

南京拓微集成电路有限公司

NanJing Top Power ASIC Corp.

数据手册

DATASHEET

TP5000

(2A开关型 4.2V锂电池/3.6V铁锂电池充电器)

概述

TP5000是一款开关降压型单节锰锂电池/磷酸铁锂电池充电管理芯片。其QFN16超小型封装与简单的外围电路，使得TP5000非常适用于便携式设备的大电流充电管理应用。同时，TP5000内置输入过流、欠压保护、芯片过温保护、短路保护、电池温度监控、电池反接保护。

TP5000具有宽输入电压，对电池充电分为涓流预充、恒流、恒压三个阶段，涓流预充电电流、恒流充电电流都通过外部电阻调整，最大充电电流达2A。TP5000采用频率800kHz的开关工作模式使它可以使用较小的外围器件，并在大电流充电中仍保持较小的发热量。TP5000内置功率PMOSFET、防倒灌电路，所以无需防倒灌肖特基二极管等外围保护。TP5000的恒流功能，也可以用在2串锂电池或4串干电池输入，恒流驱动0.5-7W白光LED。

特性

- 单节4.2V锰锂或3.6V磷酸铁锂电池充电
- 内置功率MOSFET, 开关型工作模式, 器件发热少, 外围简单
- 可编程充电电流, 0.1A--2A
- 可编程预充电电流, 10%--100%
- 无需外接防倒灌肖特基二极管
- 宽工作电压, 最大达到9V
- 两路LED充电状态指示
- 芯片温度保护, 过流保护, 欠压保护
- 电池温度保护、电池反接停机、短路保护
- 开关频率800KHz, 可用电感2.2uH-10uH
- 自动再充电功能
- 小于1%的充电电压控制精度
- 涓流、恒流、恒压三段充电, 保护电池
- 采用QFN16 4mm*4mm 超小型封装

绝对最大额定值

- 输入电源电压 (VIN): 10V
- BAT: -4.2V~9V
- BAT 短路持续时间: 连续
- 最大结温: 145°C
- 工作环境温度范围: -40°C~85°C
- 贮存温度范围: -65°C~125°C
- 引脚温度 (焊接时间 10 秒): 260°C

应用

- 便携式设备、各种充电器
- 智能手机、PDA、移动蜂窝电话
- MP4、MP5 播放器、平板电脑
- 矿灯
- 电动工具
- 白光 LED 驱动

典型应用

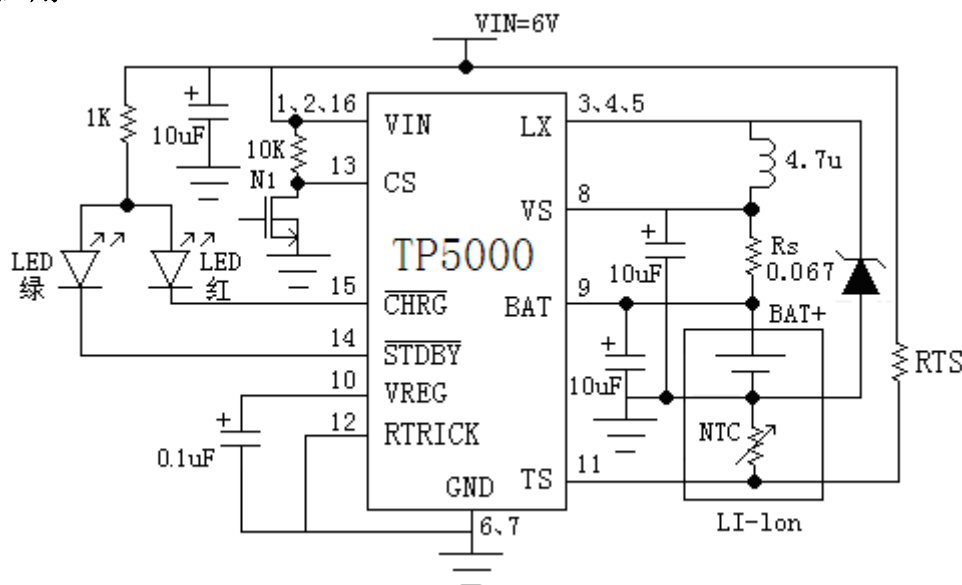


图 1 TP5000 为 4.2V 锂离子电 1.5A 充电 (150MA 预充) 应用示意图

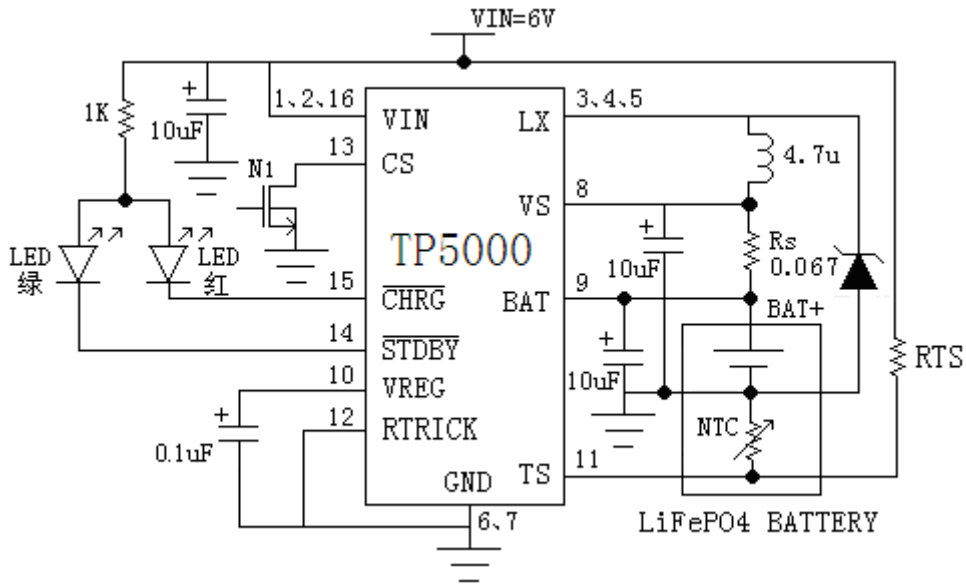


图 2 TP5000 为 3.6V 磷酸铁锂电池 1.5A 充电（150MA 预充）应用示意图

封装/订购信息

<p>VIN [1] [2] [16] [15] [14] [13]</p> <p>[12] RTRICK</p> <p>[11] TS</p> <p>[10] VREG</p> <p>[9] BAT</p> <p>[5] [6] [7] [8]</p> <p>LX GND GND VS</p>	<p>订单型号</p>
<p>16 引脚 4mm*4mmQFN16 封装顶视图 (散热片接地不可接其他电位)</p>	<p>TP5000-QFN16</p>
<p>16 引脚 4mm*4mmQFN16 封装顶视图 (散热片接地不可接其他电位)</p>	<p>器件标记</p>
<p>16 引脚 4mm*4mmQFN16 封装顶视图 (散热片接地不可接其他电位)</p>	<p>TP5000</p>
<p>16 引脚 4mm*4mmQFN16 封装顶视图 (散热片接地不可接其他电位)</p>	<p>实物图片</p>

TP5000 功能方框图

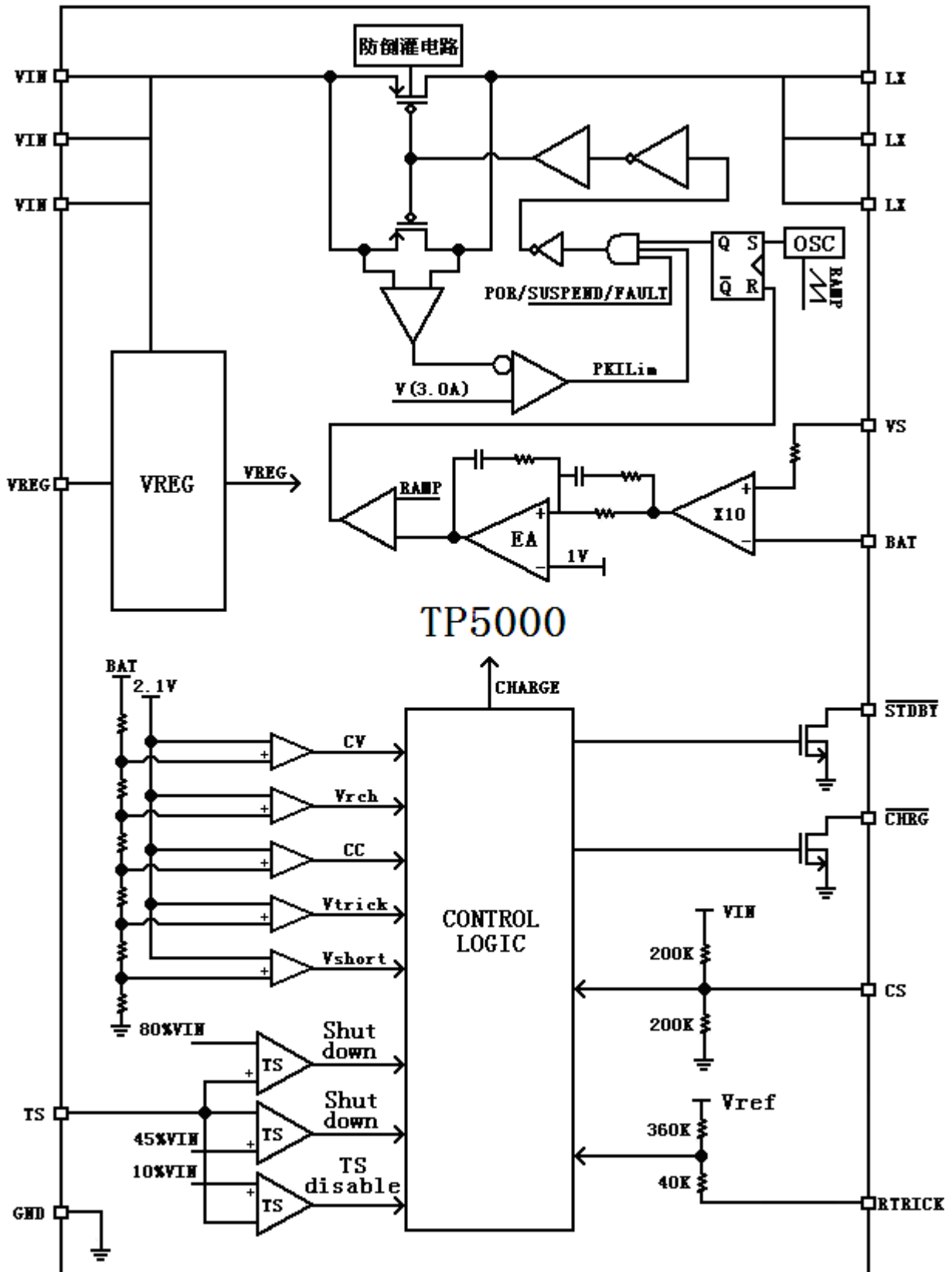


图 3 TP5000 功能框图

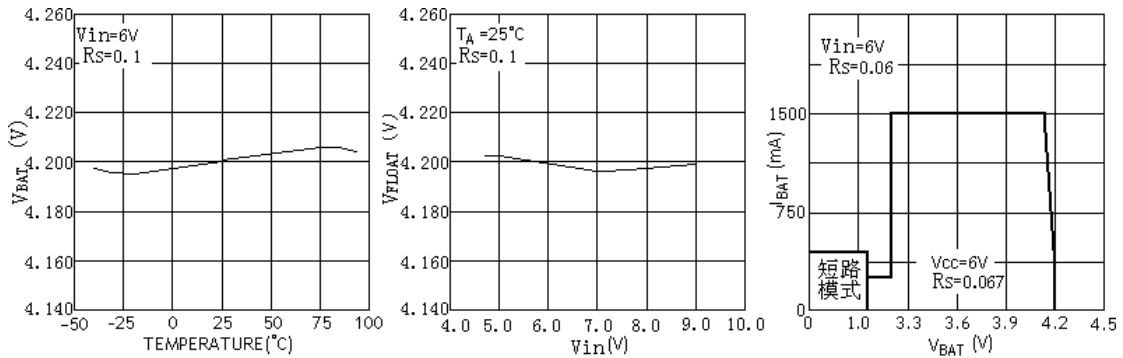
电特性

表1 TP5000电特性能参数

 凡表注●表示该指标适合整个工作温度范围，否则仅指 $T_A=25^{\circ}\text{C}$ ， $V_{IN}=6\text{V}$ ，除非特别注明。

符号	参数	条件		最小值	典型值	最大值	单位
V_{IN}	输入电源电压		●	4.0	5	9.0	V
I_{CC}	输入电源电流	充电模式， $R_S=0.1\Omega$	●		250	500	μA
		待机模式（充电终止）	●		180	250	μA
		停机模式（ $CS=GND$ ， $V_{in}<V_{BAT}$ ，或 $V_{in}<V_{UV}$ ）	●		180	250	μA
					180	250	μA
V_{FLOAL}	充电截止电压	4.2V 锂离子电池		4.158	4.2	4.242	V
		3.6V 磷酸铁锂电池		3.564	3.6	3.636	V
I_{BAT}	BAT 引脚电流： (电流模式测试条件是 $CS=V_{IN}$ 、电池=3.8V)	$R_S=0.1\Omega$ ，恒流模式	●	950	1000	1100	mA
		$R_S=0.067\Omega$ ，恒流模式	●	1450	1500	1600	mA
		待机模式， $V_{BAT}=4.2\text{V}$	●	0	-4	-6	μA
		$V_{IN}=0\text{V}$ ， $V_{BAT}=4.2\text{V}$	●	0	-4	-6	μA
I_{TRIKL}	涓流预充电电流 RTRICK 引脚接地	$1.2\text{V}<V_{BAT}<V_{TRIKL}$ ， $R_S=0.067$	●	150	170	190	mA
F	振荡频率			650	800	950	KHz
D_{MAX}	最大占空比				100%		
D_{MIN}	最小占空比			0%			
V_{TRIKL}	涓流充电门限电压(4.2V) (3.6V)	$R_S=0.067\Omega$ ， V_{BAT} 上升		2.8	2.9	3.0	V
				2.4	2.5	2.6	
V_{TRHYS}	涓流充电迟滞电压	$R_S=0.067\Omega$		60	80	100	mV
V_{UV}	V_{IN} 欠压闭锁门限	从 V_{IN} 低至高	●	3.5	3.7	3.9	V
V_{UVHYS}	V_{IN} 欠压闭锁迟滞		●	150	200	300	mV
V_{ASD}	$V_{IN}-V_{BAT}$ 闭锁门限电压	V_{IN} 从低到高		60	100	140	mV
		V_{IN} 从高到低		5	30	50	mV
I_{TERM}	C/10 终止电流门限	$R_S=0.067\Omega$	●	130	150	170	mA
$V_{\overline{CHRG}}$	\overline{CHRG} 引脚输出低电压	$I_{\overline{CHRG}}=5\text{mA}$			0.3	0.6	V
$V_{\overline{STDBY}}$	\overline{STDBY} 引脚输出低电平	$I_{\overline{STDBY}}=5\text{mA}$			0.3	0.6	V
V_{TEMP-H}	TEMP 引脚高端关机电压				>80	82	%*VIN
V_{TEMP-L}	TEMP 引脚低端关机电压			43	<45		%*VIN
ΔV_{RECHRG}	再充电电池门限电压	$V_{FLOAL}-V_{RECHRG}$		100	150	200	mV
T_{LIM}	芯片保护温度				145		$^{\circ}\text{C}$
R_{ON}	功率 FET “导通” 电阻				260		$\text{m}\Omega$
t_{ss}	软启动时间	$I_{BAT}=0$ 至 $I_{BAT}=0.1\text{V}/R_S$			20		μs
$t_{RECHARGE}$	再充电比较器滤波时间	V_{BAT} 高至低		0.8	1.8	4	mS
t_{TERM}	终止比较器滤波时间	I_{BAT} 降至 C/10 以下		0.8	1.8	4	mS

典型性能指标（CS 设置为 4.2V 锂电池充电模式）



截止电压与环境温度关系

截止电压与电源电压关系

充电电流与电池电压关系

引脚功能

VIN (引脚 1、2、16): 输入电压正输入端。此管脚的电压为内部电路的工作电源，VIN 的变化范围在 4.5V 至 9V 之间，并通过一个 10 μ F 的钽电容进行旁路。当 VIN 和 V_{BAT} 压差低于 30mV 时，TP5000 进入停机模式，从而使 I_{BAT} 降至 4 μ A。

LX (引脚 3、4、5): 内置 PMOSFET 功率管漏极连接点。LX 为 TP5000 的电流输出端与外部电感相连作为电池充电电流的输入端。

GND (引脚 6、7): 电源地。

VS (引脚 8): 输出电流检测的正极输入端。

BAT (引脚 9): 电池电压检测端。将电池的正端连接到此管脚。

VREG (引脚 10): 内部电源。VREG 是一个内部电源，它外接一个 0.1 μ F 旁路电容到地。

TS (引脚 11): 电池温度检测输入端。将 TS 管脚接到电池的 NTC（负温度系数热敏电阻）传感器的输出端。如果 TS 管脚的电压小于输入电压的 45% 或者大于输入电压的 80%，意味着电池温度过低或过高，则充电被暂停。如果 TS 直接接 GND，电池温度检测功能取消，其他充电功能正常。

RTRICK (引脚 12): 涓流预充电设置端。将 RTRICK 引脚接地则预充电电流为 10% 设置恒流，通过外接电阻可以设置预充电电流。如果 RTRICK 悬空则预充电电流等于恒流电流。

CS (引脚 13): 锂离子或磷酸铁锂状态片选输入端。CS 端高输入电平将使 TP5000 处于锂离子电池充电 4.2V 关断电压状态。CS 端悬空使 TP5000 处于磷酸铁锂 3.6V 关断电压状态。低输入电平使 TP5000 处于停机状态。CS 端可以被 TTL 或者 CMOS 电平驱动。

STDBY (引脚 14): 电池充电完成指示端。当电池充电完成时 STDBY 被内部开关拉到低电平，表示充电完成。除此之外，STDBY 管脚将处于高阻态。

CHRG (引脚 15) 充电中状态指示端。当充电器向电池充电时，CHRG 管脚被内部开关拉到低电平，表示充电正在进行；否则 CHRG 管脚处于高阻态。

工作原理

TP5000 是专门为单节 4.2V 锂离子/3.6V 磷酸铁锂电池而设计的开关型大电流充电器芯片，利用芯片内部的功率晶体管对电池进行涓流、恒流和恒压充电。充电电流可以用外部电阻编程设定，最大持续充电电流可达 2A，不需要另加防倒灌二极管。TP5000 包含两个漏极开路输出的状态指示输出端，充电状态指示端 **CHRG** 和电池充满状态指示输出端 **STDBY**。芯片内部的功率管理电路在芯片的结温超过 145℃ 时自动降低充电电流，这个功能可以使用户最大限度的利用芯片的功率处理能力，不用担心芯片过热而损坏芯片或者外部元器件。

当输入电压大于芯片启动阈值电压和芯片使能输入端接高电平或者悬空时，TP5000 开始对电池充电，**CHRG** 管脚输出低电平，表示充电正在进行。如果锂离子电池电压低于 2.9V（磷酸铁锂电池电压低于 2.5V），充电器用小电流对电池进行涓流预充电（预充电电流通过外接电阻可调）。恒流充电电流由 **VS** 管脚和 **VBAT** 管脚之间的电阻确定。当锂离子电池电压接近 4.2V（磷酸铁锂电池接近 3.6V）时，距离充电截止电压约 50mV（根据不同的电路连接电阻与电池内阻电压不同），充电电流逐渐减小，TP5000 进入恒压充电模式。当充电电流减小到截止电流时，充电周期结束，**CHRG** 端输出高阻态，**STDBY** 端输出低电位。

当电池电压降到再充电阈值（锂离子电池 4.05V，磷酸铁锂电池 3.45V）时，自动开始新的充电周期。芯片内部的高精度的电压基准源，误差放大器和电阻分压网络确保电池端截止电压的精度在 ±1% 以内，满足了锂离子电池和磷酸铁锂电池的充电要求。当输入电压掉电或输入电压低于电池电压时，充电器进入低功耗的停机模式，无需外接防倒灌二极管，电池从芯片的漏电接近 4μA。

充电截止电压选择

TP5000 具有单节锂离子/磷酸铁锂电池两种充电截止电压的选择。当 **CS** 端连接高

电位 **VIN** 时，为 4.2V 锂离子电池充电标准，截止电压 4.2V。当 **CS** 端悬空，为磷酸铁锂电池充电标准，截止电压 3.6V。当将 **CS** 端接低电平 **GND** 时，充电器停止充电。

TP5000 的 **CS** 端的复合设计，可以通过外部控制决定 TP5000 处于充电模式与停机模式的切换。

4.2V 锂离子电池充电状态与停机模式的切换。如图 4 所示，通过一个开漏输出端口与 **CS** 端连接，如果 NMOS 管栅极输入低电平，N1 截止，此时 **CS** 端接高电平，则充电截止电压为 4.2V，TP5000 为锂离子电池充电。当 NMOS 管栅极输入高电平，N1 导通，此时 **CS** 端被下拉到 **GND**，TP5000 为停机模式。

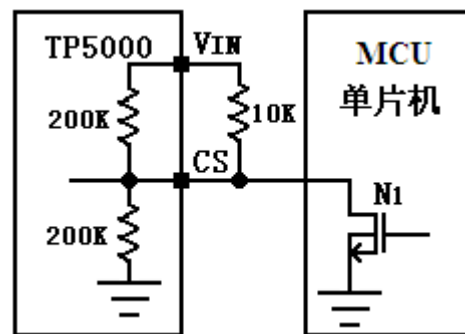


图 4 受外部控制的 4.2V 锂离子电池充电状态与停机状态的切换

3.6V 磷酸铁锂电池充电状态与停机状态的切换。如图 5 所示，如果 NMOS 管栅极输入低电平，N1 截止，此时 **CS** 端悬空，则充电截止电压为 3.6V，TP5000 为磷酸铁锂电池充电。当 NMOS 管栅极输入高电平，N1 导通，**CS** 端被下拉到 **GND**，TP5000 为停机模式。

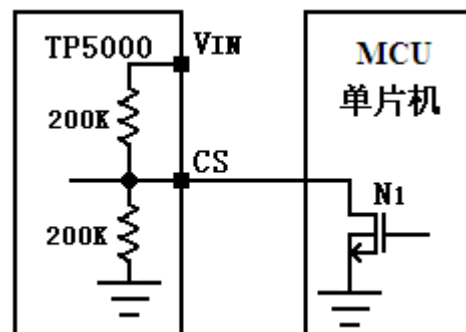


图 5 受外部控制的磷酸铁锂电池充电状态与停机状态的切换

充电电流设置

电池充电的电流 I_{BAT} ，由外部电流检测电阻 R_s 确定， R_s 可由该电阻两端的调整阈值电压 V_s 和恒流充电电流的比值来确定，恒流状态下 R_s 两端的电压为 100mV。

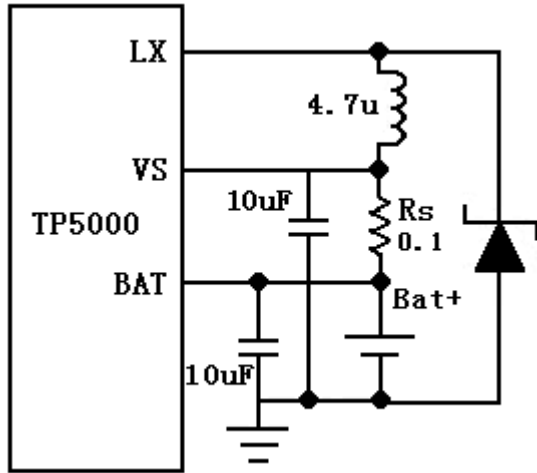


图 6 电池的充电电流设置

设定电阻器和充电电流采用下列公式来计算：

$$R_s = \frac{0.1V}{I_{BAT}} \quad (\text{电流单位 A, 电阻单位 } \Omega)$$

举例：

需要设置充电电流 1A，带入公式计算得

$R_s=0.1\Omega$

表 2 给出了一些设置不同电流对应的 R_s 电阻，方便快速设计所需电路。

表 2: R_s 及其对应的恒流充电电流

R_s (Ω)	I_{BAT} (mA)
1	100
0.2	500
0.1	1000
0.067	1500
0.05	2000

涓流预充电流设置

如果电池电压低于预充电门限电压，TP5000 将启动一个预充电过程对电池充电，TP5000 的预充电电流可以通过 TRICK 端口设置。预充电电流是采用一个连接在 TRICK 管脚与地之间的电阻器来设定的。

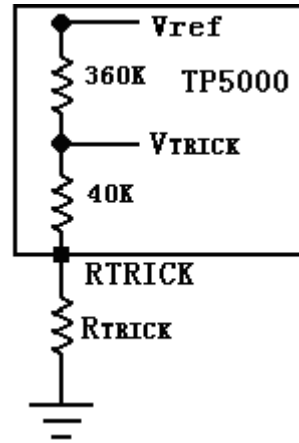


图 7 TRICK 端内部电路图

从上图 7 中可以看出，如果 R_{TRICK} 端口直接接地，电阻分压得到的电压比例即为预充电涓流与恒流充电电流的比例。那么预充电电流为恒流充电电流的 1/10。此引脚仅更改涓流电流，关断电流不受此影响，仍为 10% 恒流电流。

设定电阻器和预充电电流采用下列公式来计算：

$$R_{TRICK} = \frac{400kI_{TRICK} - 40kI_{BAT}}{I_{BAT} - I_{TRICK}}$$

为了方便客户快速设计，表 3 给出了 R_{TRICK} 及其设定的预充电涓流电流与恒流电流 I_{BAT} 的关系。

表 3: R_{TRICK} 及其设定的涓流电流与恒流电流 I_{BAT} 的关系：

R_{TRICK} (k)	I_{TRICK} (mA)
0	10% I_{BAT}
50k	20% I_{BAT}
114k	30% I_{BAT}
320k	50% I_{BAT}
引脚悬空	100% I_{BAT}

充电终止

恒压阶段,当充电电流降到最大恒流值的 1/10 时，充电循环被终止。该条件是通过采用一个内部滤波比较器对 R_s 的压降进行监控来检测的。当 R_s 两端电压差至 10mV 以下的时间超过 t_{TERM} (一般为 1.8ms) 时，充电被终止。充电电流被关断，TP5000 进入待机模式，此时输入电源电流降至 170 μ A，电池漏电流流出约 4 μ A。

在待机模式中，TP5000 对 BAT 引脚电压进行连续监控。如果锂离子电池该引脚电压降到 4.05V（磷酸铁锂电池电压降到 3.45V）的再充电电门限 V_{RECHRG} 以下，则新的充电循环开始并再次向电池供应电流。

充电状态指示器

TP5000 有两个漏极开路状态指示输出端， $\overline{\text{CHRG}}$ 和 $\overline{\text{STDBY}}$ 。当充电器处于充电状态时， $\overline{\text{CHRG}}$ 被拉到低电平，在其他状态， $\overline{\text{CHRG}}$ 处于高阻态。当电池的温度处于正常温度范围之外， $\overline{\text{CHRG}}$ 和 $\overline{\text{STDBY}}$ 管脚都输出高阻态。当不用状态指示功能时，可将不用的引脚连接到地。

表 4: 充电指示状态

绿灯 $\overline{\text{STDBY}}$	红灯 $\overline{\text{CHRG}}$	充电状态
灭	亮	正在充电状态
亮	灭	电池充满状态
灭	灭	欠压，电池温度过高、过低等故障状态或无电池接入（TS端使用）
绿灯亮，红灯闪烁 F=0.5-2S		BAT端接10u电容， 无电池待机状态 (TS接地)

电池过温保护

为了防止温度过高或者过低对电池造成的损害，TP5000 内部集成有电池温度检测电路。电池温度检测是通过测量 TS 管脚的电压实现的，TS 管脚的电压是由电池内的 NTC 热敏电阻和一个电阻分压网络实现的，如图 8 所示。TP5000 将 TS 管脚的电压同芯片内部的两个阈值 V_{LOW} 和 V_{HIGH} 相比较，以确认电池的温度是否超出正常范围。在 TP5000 内部， V_{LOW} 被固定在 $45\% \times V_{CC}$ ， V_{HIGH} 被固定在 $80\% \times V_{CC}$ 。如果 TS 管脚的电压 $V_{TS} < V_{LOW}$ 或者 $V_{TS} > V_{HIGH}$ ，则表示电池的温度太高或者太低，充电过程将被暂停；如果 TS 管脚的电压 V_{TS} 在 V_{LOW} 和 V_{HIGH} 之间，充电周期则继续。如果将 TS 管脚接到地线，电池温度检测功能将被禁止。

举例：常温 25℃ 下 $R_{NTC}=10k$ ，设定保护温度 60℃，60℃ 下 $R_{NTC}=3k$ ，则计算得 $R=3.6k$ 时，NTC 电阻分压比例为 45% 电源电压，即 60℃ 时 TP5000 停止充电。

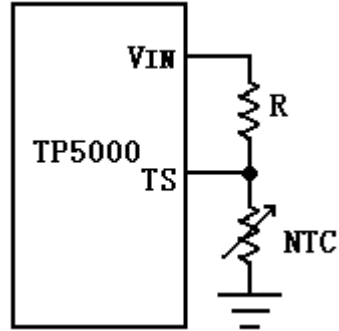


图 8 NTC 连接示意图

芯片内部热限制

如果芯片温度试图升至约 145℃ 的预设值以上，则一个内部热反馈环路将减小设定的充电电流。该功能可防止 TP5000 过热，并允许用户提高给定电路板功率处理能力的上限而没有损坏 TP5000 的风险。在保证充电器将在最坏情况条件下自动减小电流的前提下，可根据典型（而不是最坏情况）环境温度来设定充电电流。

限流及输出短路

TP5000 内部集成多种保护，芯片输入端限流最大峰值电流 3.5A，以防止电流过大引起芯片损坏。当输出端电压低于约 1.2V，芯片进入短路保护模式，芯片输入电流限流为最大峰值电流的 10% 约 350mA。电流大小随输入电压的不同有差异。

欠压闭锁

一个内部欠压闭锁电路对输入电压进行监控，并在 V_{in} 升至欠压闭锁门限以上之前使充电器保持在停机模式。UVLO 电路将使充电器保持在停机模式，电池无放电电流。如果 UVLO 比较器发生跳变，则在 V_{in} 升至比电池电压高 50mV 之前充电器将不会退出停机模式。这样客户不用担心在输入电源不足情况下电池电量被泄放。

自动再启动

一旦充电循环被终止，TP5000 立即采

用一个具有 1.8ms 滤波时间 ($t_{RECHARGE}$) 的比较器来对 BAT 引脚上的电压进行连续监控。当电池电压降至电池容量的 90% 以下时, 充电循环重新开始。这确保了电池被维持在 (或接近) 一个满充电状态。在再充电循环过程中, CHRG 引脚输出重新进入一个强下拉状态。

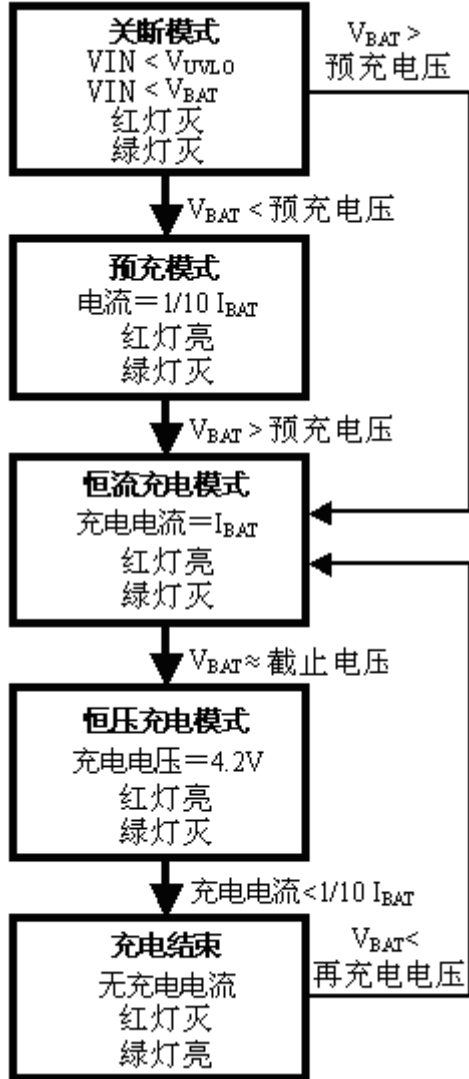


图9 一个典型锂离子电池充电循环状态图

白光 LED 驱动

可以将 TP5000 设计工作在 4.2V 锂电池充电模式, 利用 2 串锂电池输入 (8.4v) 或 4 串干电池作输入 (6v), 输出直接驱动 WLED, 由于白光 LED 导通工作电压 3.6V 左右, 此时处于恒流阶段。TP5000 可以为单颗白光 LED 或者多颗并联的白光 LED 提供高效、稳定驱动电流, 并有输出 4.2V 限压保护。驱动电流的调整根据 R_s 设置, 可以驱动

0.5W-7W 白光 LED。

输入、输出、VS 端电容

可以使用多种类型电容器, 但需要高品质的功率电容。用多层陶瓷电容器时尤其必须谨慎, 有些类型的陶瓷电容器具有高 EMI 值的特点, 因此, 在某些条件下 (比如将充电器输入与一个工作中的电源相连) 有可能产生高的电压瞬态信号损坏芯片, 建议采用 10uF 钽电容, 如果要使用电解电容, 则需加一个 0.1uF 的电解电容进行旁路, 并且链接位置务必靠近芯片引脚。

热考虑

虽然 QFN16 封装的外形尺寸很小, 但其散热特性很好, 然而需要 PCB 版的设计配合, 最好采用一个热设计精良的 PCB 板布局以最大程度地增加可使用的充电电流。用于耗散 IC 所产生的的热量散热通路从芯片至引线框架, 并通过芯片底部散热片到达 PCB 板铜面。引脚相连的铜箔面积应尽可能地宽阔, 并对外延伸至较大的铜面积, 以便将热量散播到周围环境中。建议至内部或背部铜电路层的多加通孔, 改善充电器的总体热性能。当进行 PCB 板布局设计时, 电路板上与充电器无关的其他热源也是必须予以考虑的, 因为它们将对总体温升和最大充电电流有所影响。

电感选择

为了保证系统稳定性, 在预充电和恒流充电阶段, 系统需要保证工作在连续模式 (CCM)。根据电感电流公式:

$$\Delta I = \frac{1}{L \times FS} \left(\frac{V_{IN} - V_{BAT}}{V_{IN}} \right) \times V_{BAT}$$

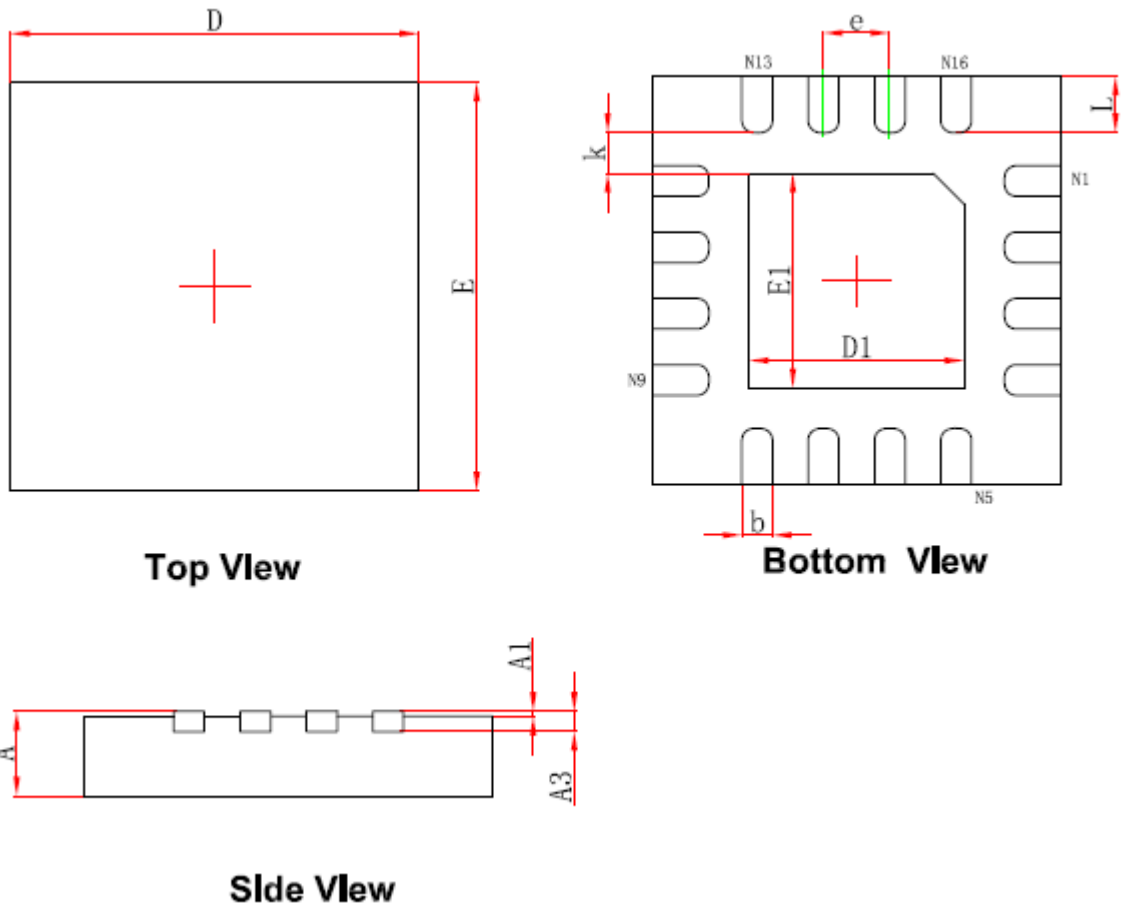
其中 ΔI 为电感纹波、FS 为开关频率, 为了保证在预充电和恒流充电均处于 CCM 模式, ΔI 取预充电电流值, 即为恒流充电的 1/5, 根据输入电压要求可以计算出电感值。

电感取值 2.2uH-10uH, 推荐使用推荐 4.7uH。

电感额定电流选用大于充电电流, 内阻较小的功率电感。

封装描述

4mm*4mm 16 引脚 QFN 封装



Symbol	Dimensions In Millimeters		Dimensions In Inches	
	Min.	Max.	Min.	Max.
A	0.700/0.800	0.800/0.900	0.028/0.031	0.031/0.035
A1	0.000	0.050	0.000	0.002
A3	0.203REF.		0.008REF.	
D	3.900	4.100	0.154	0.161
E	3.900	4.100	0.154	0.161
D1	2.000	2.200	0.079	0.087
E1	2.000	2.200	0.079	0.087
k	0.200MIN.		0.008MIN.	
b	0.250	0.350	0.010	0.014
e	0.650TYP.		0.026TYP.	
L	0.450	0.650	0.018	0.026

TP5000 其他应用电路

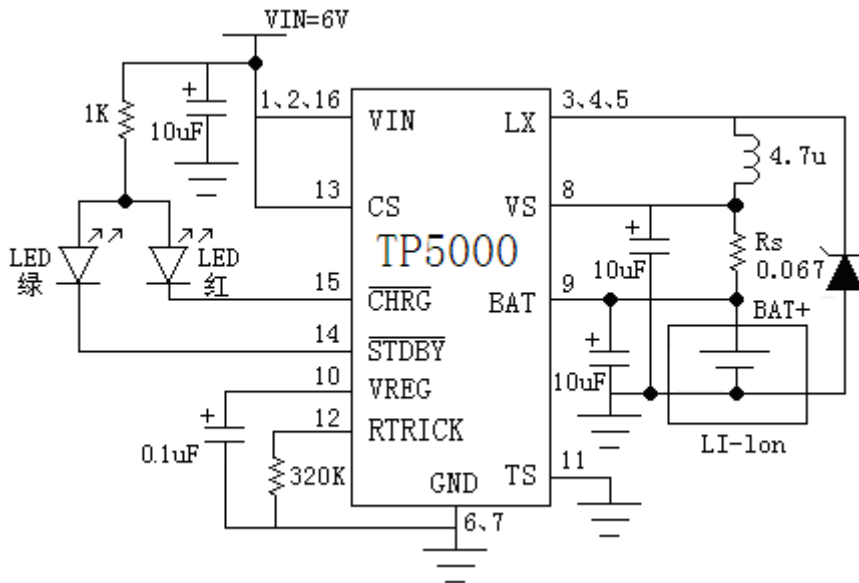


图 10 TP5000 为 4.2V 锂离子电池无电池温度保护涓流 0.75A 恒流 1.5A 充电应用示意图 (CS 引脚接高)

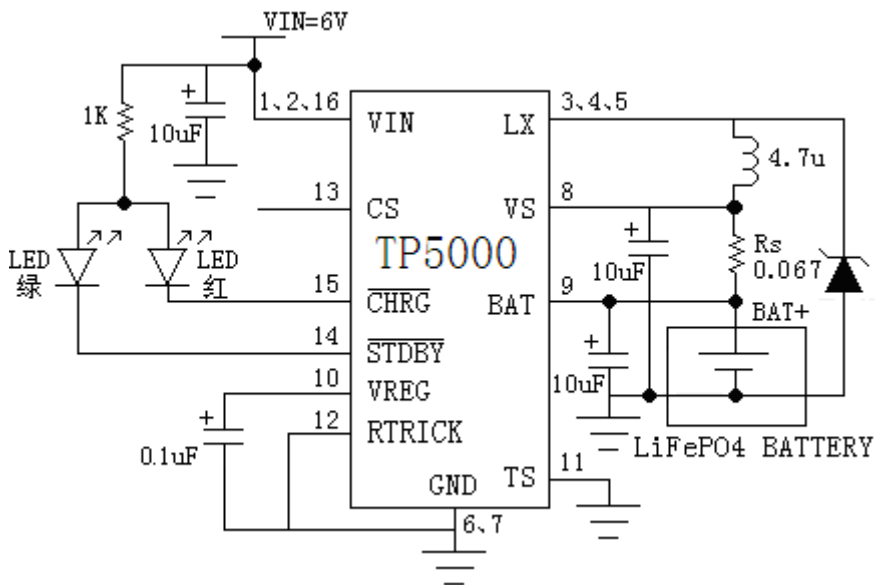


图 11 TP5000 为磷酸铁锂电池无电池温度保护 1.5A 充电应用示意图 (CS 引脚悬空)

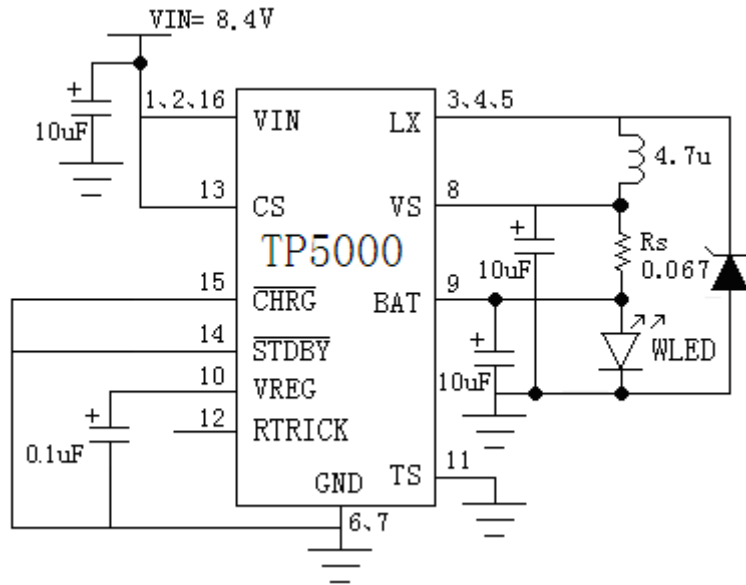
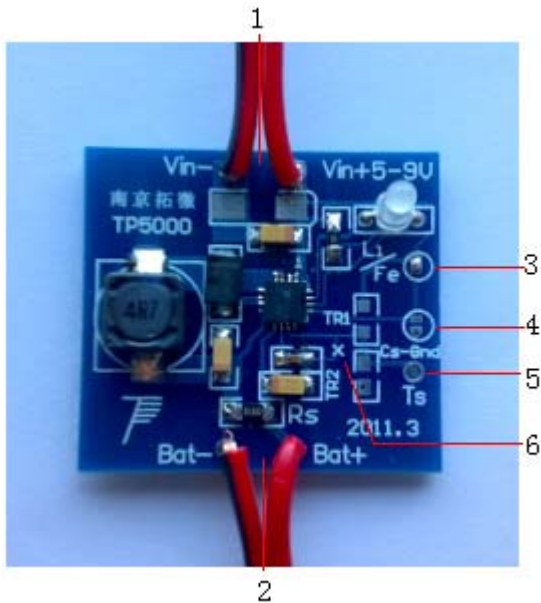


图 12 TP5000 为两接锂电驱动 5W WLED 应用示意图
(RTRICK 引脚悬空)

TP5000 使用注意事项

1. 电路中电容都应尽量靠近芯片。
2. VS端与BAT端使用钽电容或电解电容加陶瓷电容。
3. 电感请选用电流能力足够的功率电感。
4. 肖特基二极管选用导通压降小电流能力大于等于2A的肖特基二极管。
5. 对于VIN及LX通过电流回路的走线应比普通信号线更宽。
6. 注意各电容接地线节点位置，应尽量使接地点集中，良好接地。
7. 使用芯片在大电流工作中，应考虑芯片底部散热片与PCB的良好连接，保证散热良好。

TP5000 演示板电路及使用说明



元器件	型号	封装	数量
芯片	TP5000	QFN16	1
电感	4.7uH		1
钽电容	10uF	1206	3
陶瓷电容	0.1uF、	0603	1
肖特基二极管	S495		1
RS 电阻	0.067 欧姆或 0.1 并 0.2 Ω	1206	1
LED 限流电阻	1k	0805	1
红绿共阳 LED		3mm	1

TP5000 演示版引脚及端口说明：

输入：Vin+ Vin- (编号 1)

输出：Bat+ Bat- (编号 2)

CS: 默认 4.2V 锰锂电池充电模式，CS 接 Vin。利用 (编号 3) 焊锡粘连；
如需 3.6V 铁锂电池充电模式，CS 悬空，需要更改 (编号 3) 禁止粘连即可；
CS=GND 停机模式，需要 (编号 3) 禁止粘连，将 (编号 4) 焊盘粘连即可。
严禁 (编号 3) (编号 4) 同时粘连。

TS: 默认不使用温度检测，TS=GND，如需使用，将 (编号 6) 打叉处导线割断，客户可以根据 RNTC 电阻大小设计分压电阻，预留 TR1、TR2 两处 0805 焊盘。TR1 为 TS 到 Vin 电阻，TR2 为 TS 到 GND 电阻。

RS: 充电电流默认 1.5A，图上 RS 电阻 1206 电阻。客户可以根据需要自己设计更改。

RTRICK: 接地，默认预充电电流为 10% 恒流电流。

使用测试说明：

正确连接电源和电池，即可充电，充电中红灯亮，充电结束绿灯亮。

在恒流充电阶段，可以在电池正极端串联电流表，检测充电电流，电流表使用大量程档。考虑到电流表内阻，不建议在测试最终充电完毕电池电压模式中串联电流表。内阻会引起关断后电池的实际电压低于芯片本身关断电压。

如需驱动白光 LED，只需调整合适电流后，输出 (编号 2) Bat+ Bat- 分别接白光 LED 正极和负极。

注意选择肖特基二极管的反向漏电流小于 1uA，在充电结束或待机中电池可以通过肖特基二极管反向漏电。

电池接反芯片不会损坏，但是电池会通过肖特基二极管、电感、RS 回路自身短路。
如需更换芯片，建议使用热风枪等焊接设备。