



ME6206A 系列低压差线性稳压器

概述

ME6206A 系列是高精度、低功耗、采用 CMOS 技术制造的正电压稳压器。这些器件提供大电流，具有显著的小电压差。

该系列与低 ESR 陶瓷电容器兼容，限流器的折返电路也作为短路保护输出电流限制器和输出引脚。

特点

- 高精度输出电压： $\pm 1\%$
- 输出电压：1.0V~5.0V
- 最大工作电压：6V
- 极低的静态偏置电流(Typ.=6.0 μ A)
- 带载能力强：当 $V_{in}=4.3V$ 且 $V_{out}=3.3V$ 时 $I_{out}=300mA$
- 极低的输入输出电压差：
200mV @ $I_{OUT}=100mA$
400mV @ $I_{OUT}=200mA$
- 输入稳定性好
- 可以作为调整器和参考电压来使用

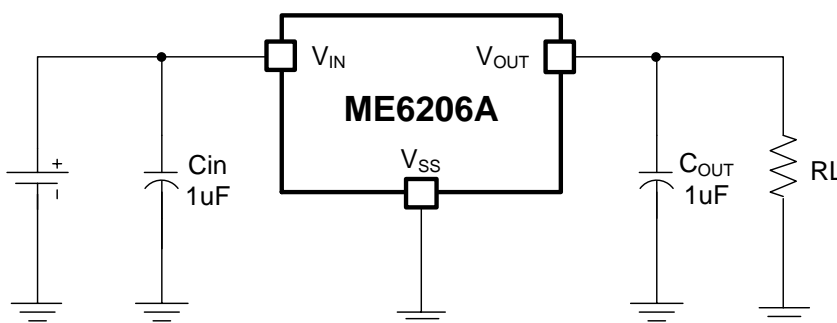
应用场合

- 通信工具
- 移动电话
- 便携式游戏
- 便携式 AV 系统
- 摄像机/视频系统
- 参考电压源

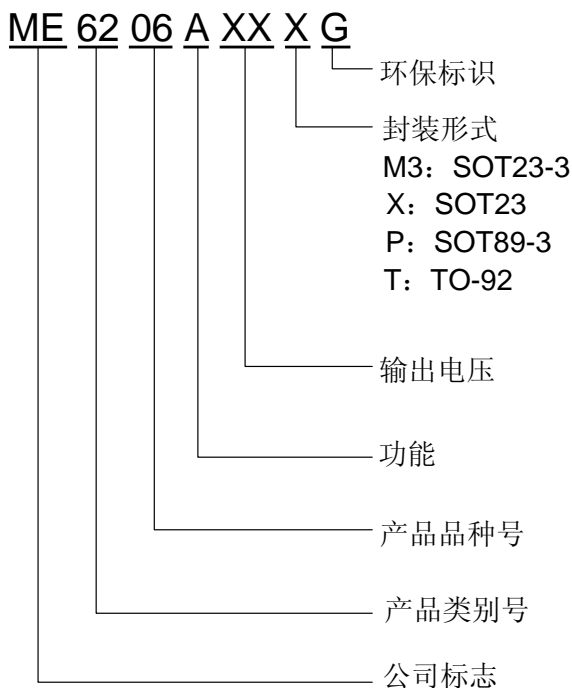
封装形式

- 3-pin SOT89-3, SOT23-3, SOT23, TO92

典型应用图



选购指南

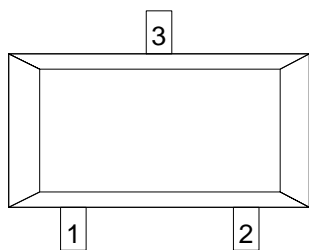


产品型号	输出电压	静态电流	封装形式
ME6206A15PG	1.5V	6uA	SOT89-3
ME6206A15M3G	1.5V	6uA	SOT23-3
ME6206A15XG	1.5V	6uA	SOT23
ME6206A25PG	2.5V	6uA	SOT89-3
ME6206A33TG	3.3V	6uA	TO92
ME6206A33M3G	3.3V	6uA	SOT23-3

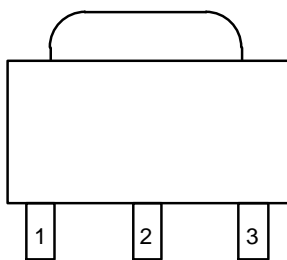
注：此产品目前有十五种电压值：1.0V、1.2V、1.3V、1.4V、1.5V、1.8V、2.0V、2.5V、2.7V、2.8V、3.0V、3.3V、3.6V、3.8V、5.0V。

如果您需要其他电压值和封装形式的产品，请联系我司销售人员

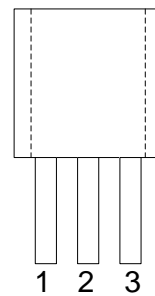
产品脚位图



SOT23/SOT23-3





SOT89-3



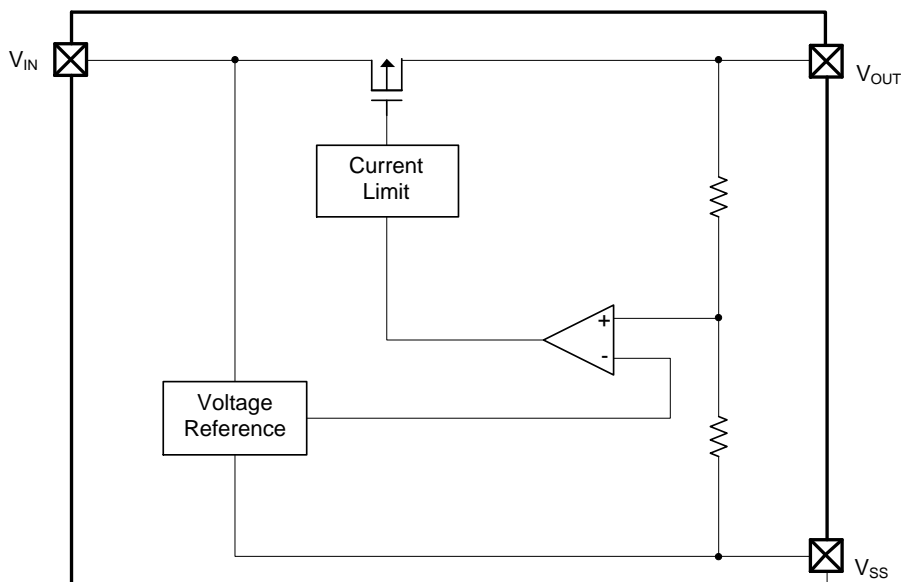
TO92

脚位功能说明

引脚号					符号	引脚描述
M3	P	P1	X	T		
SOT23-3	SOT89-3	SOT89-3	SOT23	TO92		
1	1	2	1	1	Vss	接地引脚
2	3	1	2	3	Vout	电压输出端
3	2	3	3	2	Vin	电压输入端

注：P 和 P1 在打印上的区别为 P:  6206A , P1:  6206A1

芯片功能示意图



绝对最大额定值

参数	符号	极限值	单位
Vin 脚电压	V _{IN}	6.5	V
Vout 脚电流	I _{out}	390	mA
Vout 脚电压	V _{out}	V _{ss} -0.3 ~ V _{out} +0.3	V
封装功耗	Pd	SOT23-3	0.54
		SOT89-3	1.25
		SOT23	0.38
		TO-92	0.83
封装热阻	θ _{JA}	SOT23-3	230
		SOT89-3	100
		SOT23	328
		TO-92	151
工作环境温度	T _{Opr}	-40 ~ +85	°C
存贮温度	T _{stg}	-55 ~ +150	°C
结温范围	T _J	-40~+150	°C

电气参数

ME6206A (Vout=1.2V) (Vin=Vout+1V, Cin=Cout=1uF, Ta=25°C 除特别指定)

特性	符号	条件	最小值	典型值	最大值	单位
输出电压 (Vout=1.0~1.3V)	V _{OUT(E)} (Note 2)	I _{OUT} =10mA, V _{IN} =Vout+1V	V _{OUT(T)} -0.015	V _{OUT(T)} (Note 1)	V _{OUT(T)} +0.015	V
输入电压	Vin				6	V
最大输出电流	I _{OUT} (max)	V _{IN} =Vout+1V		250		mA
负载特性	ΔV _{OUT}	V _{IN} =Vout+1V, 1mA≤I _{OUT} ≤100mA		8	12	mV
压差 (Note 3)	V _{dif1}	I _{OUT} =100mA		400	800	mV
	V _{dif2}	I _{OUT} =200mA		800	1600	mV
静态电流	I _{SS}	V _{IN} =Vout+1V		6	12	μA
电源电压调整率	$\frac{\Delta V_{OUT}}{\Delta V_{IN} \cdot V_{OUT}}$	I _{OUT} =10mA Vout+1V ≤V _{IN} ≤6V		0.05	0.2	%/V
纹波抑制比	PSRR	Vin= [Vout+1]V +1Vp-pAC I _{OUT} =10mA, f=1kHz		50		dB
短路电流	I _{short}	Vin=Vout(T)+1 V, Vout=V _{ss}		50	70	mA
过流保护电流	I _{limit}	V _{IN} = V _{OUT} +1V		310	340	mA

ME6206A (Vout=1.4V) (Vin=Vout+1V, Cin=Cout=1uF, Ta=25°C 除特别指定)

特性	符号	条件	最小值	典型值	最大值	单位
输出电压	V _{OUT(E)} (Note 2)	I _{OUT} =10mA, V _{IN} =Vout+1V	X 0.99	V _{OUT(T)} (Note 1)	X 1.01	V
输入电压	Vin				6	V
最大输出电流	I _{OUT} (max)	V _{IN} =Vout+1V		250		mA
负载特性	ΔV _{OUT}	V _{IN} =Vout+1V,		8	12	mV

		$1\text{mA} \leq I_{\text{OUT}} \leq 100\text{mA}$				
压差 (Note 3)	V_{dif1}	$I_{\text{OUT}} = 100\text{mA}$	400	800	mV	
	V_{dif2}	$I_{\text{OUT}} = 200\text{mA}$	800	1600	mV	
静态电流	I_{SS}	$V_{\text{IN}} = V_{\text{OUT}} + 1\text{V}$	6	12	μA	
电源电压调整率	$\frac{\Delta V_{\text{OUT}}}{\Delta V_{\text{IN}} \cdot V_{\text{OUT}}}$	$I_{\text{OUT}} = 10\text{mA}$ $V_{\text{OUT}} + 1\text{V} \leq V_{\text{IN}} \leq 6\text{V}$	0.05	0.2	%/V	
纹波抑制比	PSRR	$V_{\text{IN}} = [V_{\text{OUT}} + 1]\text{V} + 1\text{Vp-pAC}$ $I_{\text{OUT}} = 10\text{mA}, f = 1\text{kHz}$	50		dB	
短路电流	I_{short}	$V_{\text{IN}} = V_{\text{OUT}}(\text{T}) + 1\text{V}, V_{\text{OUT}} = V_{\text{SS}}$	50	70	mA	
过流保护电流	I_{limit}	$V_{\text{IN}} = V_{\text{OUT}} + 1\text{V}$	380	420	mA	

ME6206A (Vout=1.8V) ($V_{\text{IN}} = V_{\text{OUT}} + 1\text{V}, C_{\text{IN}} = C_{\text{OUT}} = 1\mu\text{F}, T_{\text{a}} = 25^{\circ}\text{C}$ 除特别指定)

特性	符号	条件	最小值	典型值	最大值	单位
输出电压	$V_{\text{OUT}}(\text{E})$ (Note 2)	$I_{\text{OUT}} = 10\text{mA},$ $V_{\text{IN}} = V_{\text{OUT}} + 1\text{V}$	X 0.99	$V_{\text{OUT}}(\text{T})$ (Note 1)	X 1.01	V
输入电压	V_{IN}				6	V
最大输出电流	$I_{\text{OUT}}(\text{max})$	$V_{\text{IN}} = V_{\text{OUT}} + 1\text{V}$		300		mA
负载特性	ΔV_{OUT}	$V_{\text{IN}} = V_{\text{OUT}} + 1\text{V},$ $1\text{mA} \leq I_{\text{OUT}} \leq 100\text{mA}$		8	12	mV
压差 (Note 3)	V_{dif1}	$I_{\text{OUT}} = 100\text{mA}$	300	600	mV	
	V_{dif2}	$I_{\text{OUT}} = 200\text{mA}$	600	1200	mV	
静态电流	I_{SS}	$V_{\text{IN}} = V_{\text{OUT}} + 1\text{V}$		6	12	μA
电源电压调整率	$\frac{\Delta V_{\text{OUT}}}{\Delta V_{\text{IN}} \cdot V_{\text{OUT}}}$	$I_{\text{OUT}} = 10\text{mA}$ $V_{\text{OUT}} + 1\text{V} \leq V_{\text{IN}} \leq 6\text{V}$		0.05	0.2	%/V
纹波抑制比	PSRR	$V_{\text{IN}} = [V_{\text{OUT}} + 1]\text{V} + 1\text{Vp-pAC}$ $I_{\text{OUT}} = 10\text{mA}, f = 1\text{kHz}$		50		dB
短路电流	I_{short}	$V_{\text{IN}} = V_{\text{OUT}}(\text{T}) + 1\text{V}, V_{\text{OUT}} = V_{\text{SS}}$		50	70	mA
过流保护电流	I_{limit}	$V_{\text{IN}} = V_{\text{OUT}} + 1\text{V}$		380	420	mA

ME6206A (Vout=2.8V) ($V_{\text{IN}} = V_{\text{OUT}} + 1\text{V}, C_{\text{IN}} = C_{\text{OUT}} = 1\mu\text{F}, T_{\text{a}} = 25^{\circ}\text{C}$ 除特别指定)

特性	符号	条件	最小值	典型值	最大值	单位
输出电压	$V_{\text{OUT}}(\text{E})$ (Note 2)	$I_{\text{OUT}} = 10\text{mA},$ $V_{\text{IN}} = V_{\text{OUT}} + 1\text{V}$	X 0.99	$V_{\text{OUT}}(\text{T})$ (Note 1)	X 1.01	V
输入电压	V_{IN}				6	V
最大输出电流	$I_{\text{OUT}}(\text{max})$	$V_{\text{IN}} = V_{\text{OUT}} + 1\text{V}$		300		mA
负载特性	ΔV_{OUT}	$V_{\text{IN}} = V_{\text{OUT}} + 1\text{V},$ $1\text{mA} \leq I_{\text{OUT}} \leq 100\text{mA}$		8	14	mV
压差 (Note 3)	V_{dif1}	$I_{\text{OUT}} = 100\text{mA}$	200	400	mV	
	V_{dif2}	$I_{\text{OUT}} = 200\text{mA}$	400	800	mV	
静态电流	I_{SS}	$V_{\text{IN}} = V_{\text{OUT}} + 1\text{V}$		6	12	μA
电源电压调整率	$\frac{\Delta V_{\text{OUT}}}{\Delta V_{\text{IN}} \cdot V_{\text{OUT}}}$	$I_{\text{OUT}} = 10\text{mA}$ $V_{\text{OUT}} + 1\text{V} \leq V_{\text{IN}} \leq 6\text{V}$		0.05	0.2	%/V
纹波抑制比	PSRR	$V_{\text{IN}} = [V_{\text{OUT}} + 1]\text{V} + 1\text{Vp-pAC}$ $I_{\text{OUT}} = 10\text{mA}, f = 1\text{kHz}$		50		dB
短路电流	I_{short}	$V_{\text{IN}} = V_{\text{OUT}}(\text{T}) + 1\text{V}, V_{\text{OUT}} = V_{\text{SS}}$		50	70	mA
过流保护电流	I_{limit}	$V_{\text{IN}} = V_{\text{OUT}} + 1\text{V}$		380	420	mA

ME6206A (Vout=3.3V) (Vin=Vout+1V, Cin=Cout=1uF, Ta=25°C 除特别指定)

特性	符号	条件	最小值	典型值	最大值	单位
输出电压	V _{OUT(E)} (Note 2)	I _{OUT} =10mA, V _{IN} =Vout+1V	X 0.99	V _{OUT(T)} (Note 1)	X 1.01	V
输入电压	V _{in}				6	V
最大输出电流	I _{OUT (max)}	V _{IN} =Vout+1V		300		mA
负载特性	ΔV _{OUT}	V _{IN} =Vout+1V, 1mA≤I _{OUT} ≤100mA		14	18	mV
压差 (Note 3)	V _{dif1}	I _{OUT} =100mA		200	400	mV
	V _{dif2}	I _{OUT} =200mA		400	800	mV
静态电流	I _{SS}	V _{IN} =Vout+1V		6	12	μA
电源电压调整率	$\frac{\Delta V_{OUT}}{\Delta V_{IN} \cdot V_{OUT}}$	I _{OUT} =10mA Vout+1V ≤V _{IN} ≤6V		0.07	0.2	%/V
纹波抑制比	PSRR	Vin= [Vout+1]V +1Vp-pAC I _{OUT} =10mA, f=1kHz		50		dB
短路电流	I _{short}	Vin=Vout(T)+1V Vout=Vss		50	70	mA
过流保护电流	I _{limit}	V _{IN} = V _{OUT} +1V		380	420	mA

ME6206A (Vout=5.0V) (Vin=Vout+1V, Cin=Cout=1uF, Ta=25°C 除特别指定)

特性	符号	条件	最小值	典型值	最大值	单位
输出电压	V _{OUT(E)} (Note 2)	I _{OUT} =10mA, V _{IN} =V _{OUT} +1V	X 0.99	V _{OUT(T)} (Note 1)	X 1.01	V
输入电压	V _{in}				6	V
最大输出电流	I _{OUT (max)}	V _{IN} = V _{OUT} +1V		500		mA
负载特性	ΔV _{OUT}	V _{IN} = V _{OUT} +1V 1mA≤I _{OUT} ≤100mA		8	14	mV
压差 (Note 3)	V _{dif1}	I _{OUT} =100mA		150	300	mV
	V _{dif2}	I _{OUT} =200mA		300	600	mV
静态电流	I _{SS}	V _{IN} = V _{OUT} +1V		6	12	μA
纹波抑制比	PSRR	Vin= [V _{OUT} +1]V +1Vp-pAC I _{OUT} =10mA, f=1kHz		50		%/V
短路电流	I _{short}	Vin= V _{OUT} (T)+1V, V _{OUT} =VSS		50	70	dB
过流保护电流	I _{limit}	V _{IN} = V _{OUT} +1V		550	600	mA

注：1.V_{OUT (T)}：规定的输出电压

2.V_{OUT (E)}：有效输出电压（即当 I_{OUT} 保持一定数值，V_{IN} = (V_{OUT (T)}+1.0V)时的输出电压

3.V_{dif}：V_{IN1} -V_{OUT (E)}'

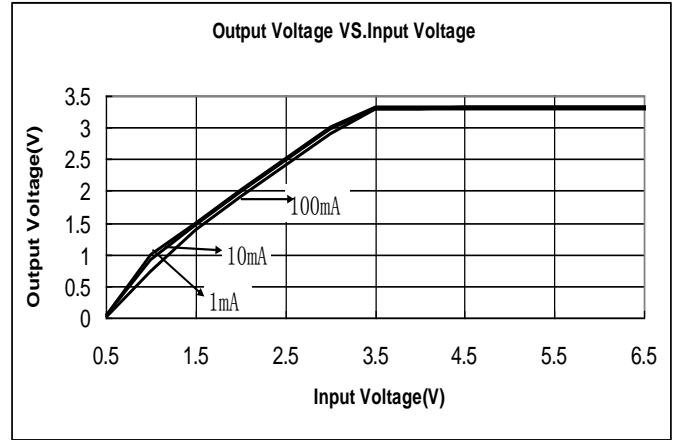
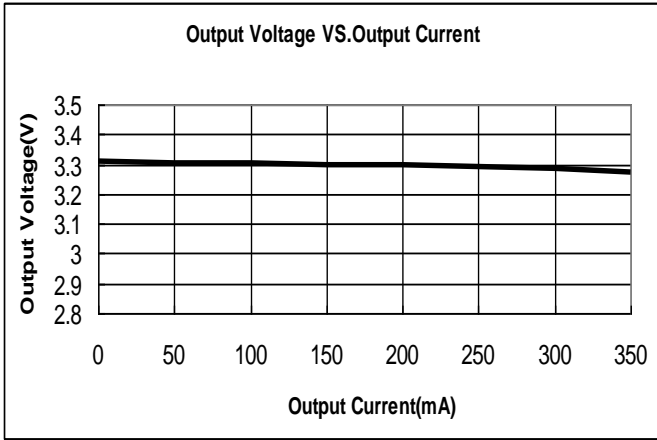
V_{IN1}：逐渐减小输入电压，当输出电压降为 V_{OUT (E)} 的 98%时的输入电压。

V_{OUT (E)}'= V_{OUT (E)}X98%

典型性能参数

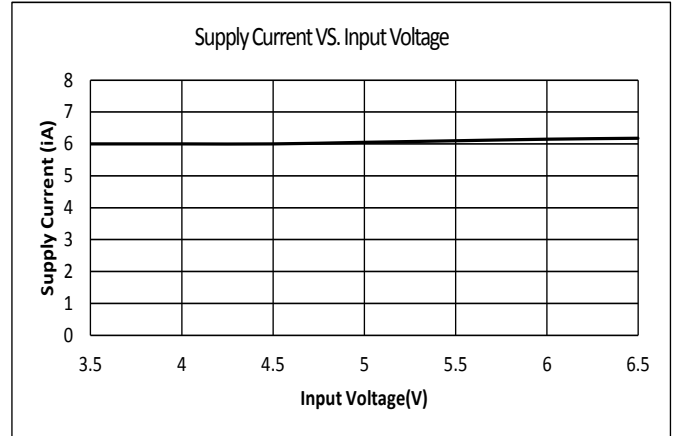
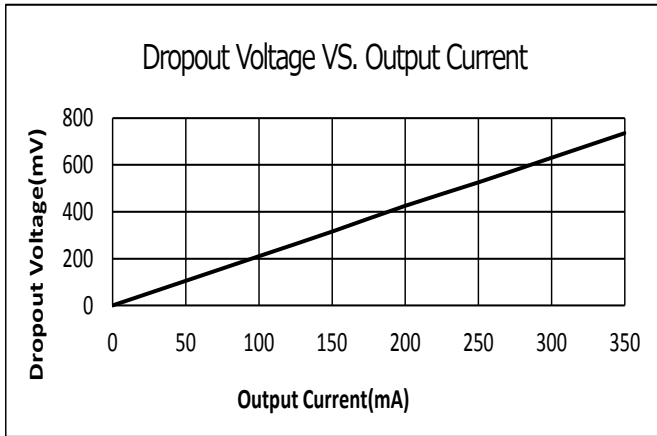
(1) 输出电压—输出电流: ($V_{IN}=V_{OUT}+1, T_a = 25^\circ\text{C}$)

(2) 输出电压—输入电压 ($T_a = 25^\circ\text{C}$)

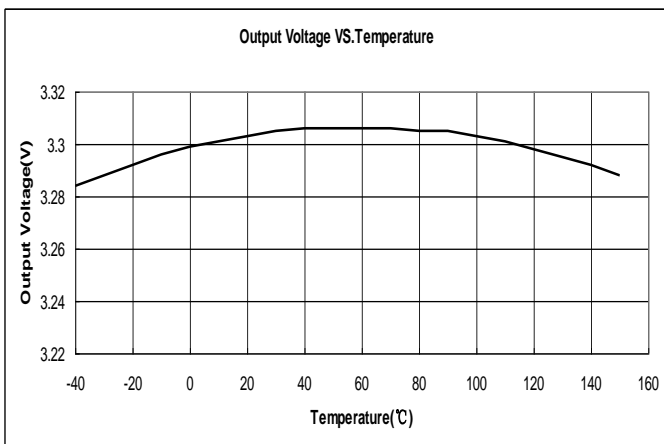


(3) 压差—输出电流 ($T_a = 25^\circ\text{C}$)

(4) 静态电流—输入电压 ($T_a = 25^\circ\text{C}$)

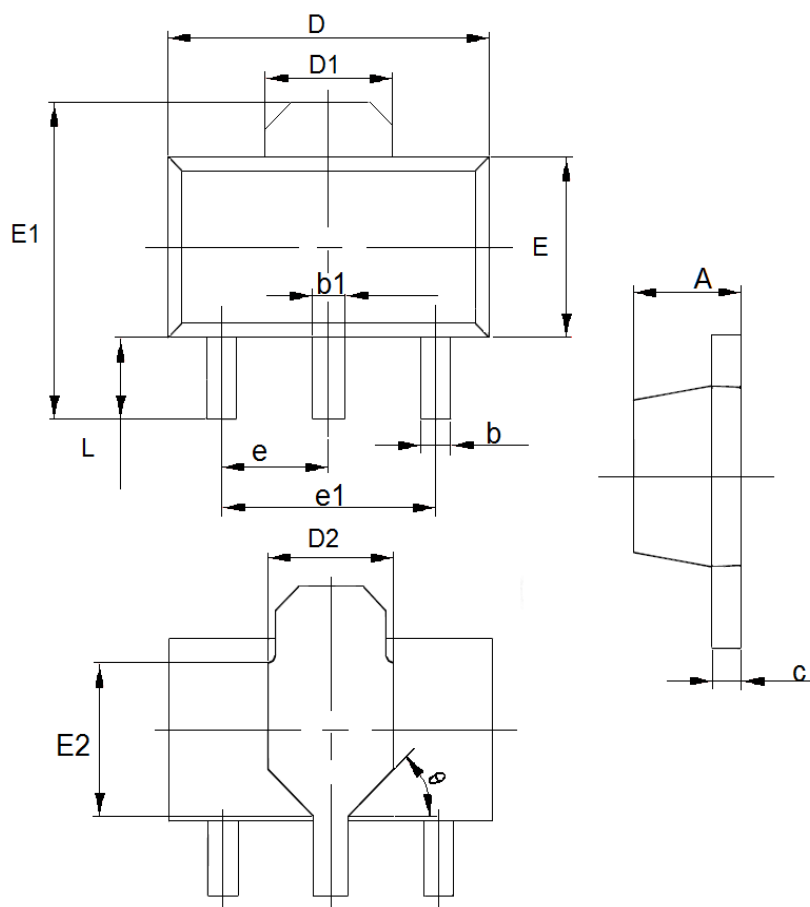


(5) 输出电压—温度 ($V_{IN}=V_{OUT}+1, T_a = 25^\circ\text{C}$)



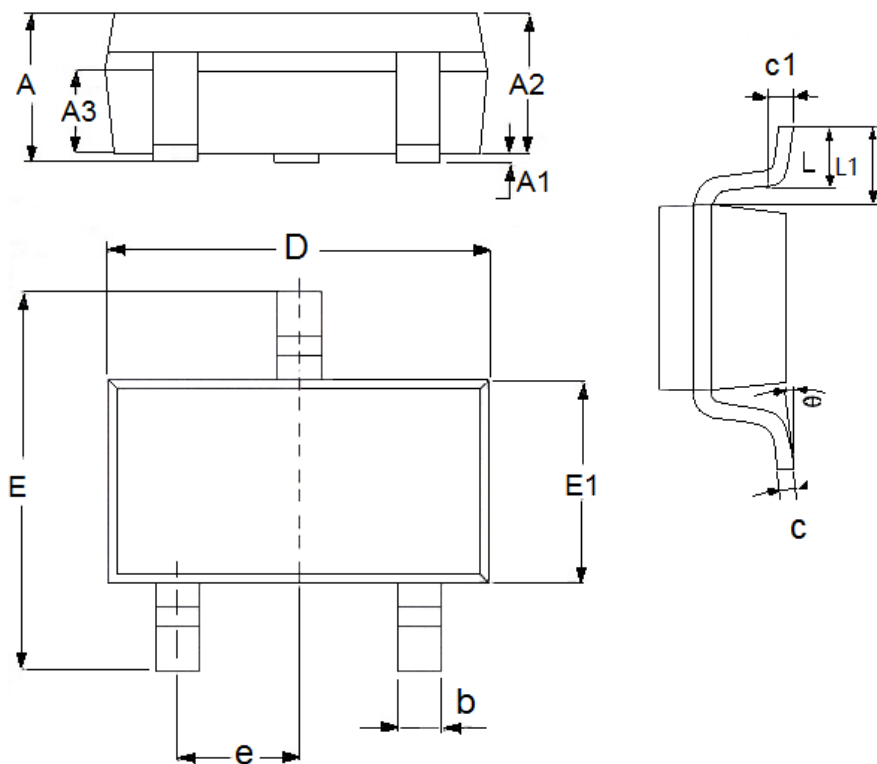
封装信息

- 封装类型: SOT89-3



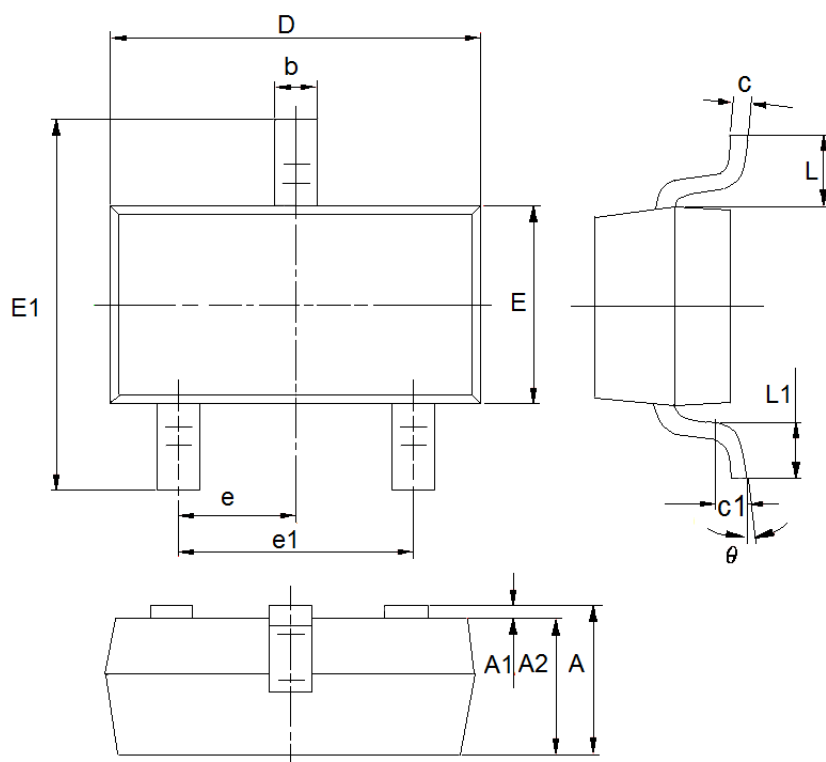
参数	尺寸 (mm)		尺寸 (Inch)	
	最小值	最大值	最小值	最大值
A	1.4	1.6	0.0551	0.0630
b	0.32	0.52	0.0126	0.0205
b1	0.4	0.58	0.0157	0.0228
c	0.35	0.45	0.0138	0.0177
D	4.4	4.6	0.1732	0.1811
D1	1.55(TYP)		0.061(TYP)	
D2	1.75(TYP)		0.0689(TYP)	
e1	3.0(TYP)		0.1181(TYP)	
E	2.3	2.6	0.0906	0.1023
E1	3.94	4.4	0.1551	0.1732
E2	1.9(TYP)		0.0748(TYP)	
e	1.5(TYP)		0.0591(TYP)	
L	0.8	1.2	0.0315	0.0472
theta	45°		45°	

● 封装类型: SOT23-3



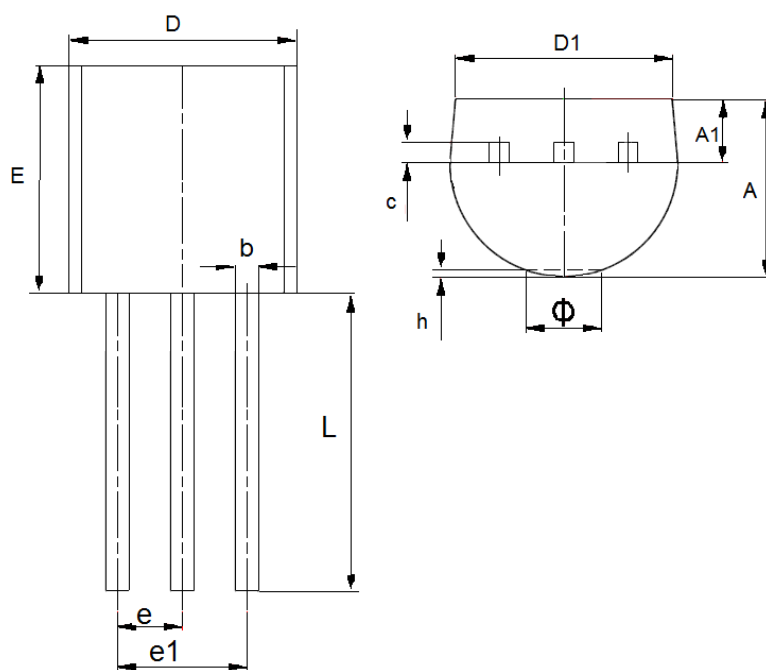
参数	尺寸 (mm)		尺寸 (Inch)	
	最小值	最大值	最小值	最大值
A	1.05	1.45	0.0413	0.0571
A1	0	0.15	0.0000	0.0059
A2	0.9	1.3	0.0354	0.0512
A3	0.6	0.7	0.0236	0.0276
b	0.25	0.5	0.0098	0.0197
c	0.1	0.25	0.0039	0.0098
D	2.8	3.1	0.1102	0.1220
E	2.6	3.1	0.1023	0.1220
E1	1.5	1.8	0.0591	0.0709
e	0.95(TYP)		0.0374(TYP)	
L	0.25	0.6	0.0098	0.0236
L1	0.59(TYP)		0.0232(TYP)	
θ	0	8°	0.0000	8°
c1	0.2(TYP)		0.0079(TYP)	

● 封装类型: SOT23



参数	尺寸 (mm)		尺寸 (Inch)	
	最小值	最大值	最小值	最大值
A	0.9	1.2	0.0354	0.0472
A1	0	0.14	0.0000	0.0055
A2	0.9	1.05	0.0354	0.0413
b	0.28	0.52	0.0110	0.0205
c	0.07	0.23	0.0028	0.0091
D	2.8	3.0	0.1102	0.1181
e1	1.8	2.0	0.0709	0.0787
E	1.2	1.4	0.0472	0.0551
E1	2.2	2.6	0.0866	0.1024
e	0.95(TYP)		0.0374(TYP)	
L	0.55(TYP)		0.0217(TYP)	
L1	0.25	0.55	0.0098	0.0217
θ	0	8°	0.0000	8°
c1	0.25(TYP)		0.0098(TYP)	

● 封装类型: TO-92



参数	尺寸 (mm)		尺寸 (Inch)	
	最小值	最大值	最小值	最大值
A	3.3	3.7	0.1299	0.1457
A1	1.1	1.4	0.0433	0.0551
b	0.38	0.55	0.015	0.0217
c	0.36	0.51	0.0142	0.0201
D	4.3	4.7	0.1693	0.185
D1	3.43	—	0.135	—
E	4.3	4.7	0.1693	0.185
e	1.27		0.05	
e1	2.44	2.64	0.0961	0.1039
L	14.1	14.5	0.5551	0.5709
h	0	0.38	0	0.015
Φ	—	1.6	—	0.063

- 本资料内容，随产品的改进，会进行相应更新，恕不另行通知。使用本资料前请咨询我司销售人员，以保证本资料内容为最新版本。
- 本资料所记载的应用电路示例仅用作表示产品的代表性用途，并非是保证批量生产的设计。
- 请在本资料所记载的极限范围内使用本产品，因使用不当造成的损失，我司不承担其责任。
- 本资料所记载的产品，未经本公司书面许可，不得用于会对人体产生影响的器械或装置，包括但不限于：健康器械、医疗器械、防灾器械、燃料控制器械、车辆器械、航空器械及车载器械等。
- 尽管本公司一向致力于提高产品质量与可靠性，但是半导体产品本身有一定的概率发生故障或错误工作，为防止因此类事故而造成的人身伤害或财产损失，请在使用过程中充分留心备用设计、防火设计、防止错误动作设计等安全设计。
- 将本产品或者本资料出口海外时，应当遵守适用的进出口管制法律法规。
- 未经本公司许可，严禁以任何形式复制或转载本资料的部分或全部内容。