



## ME6203高输入电压线性稳压器

### 概述

ME6203 系列是以 CMOS 工艺制造的可高电压输入的线性稳压器。本系列的稳压器内置固定的参考电压源，误差修正电路及相位补偿电路，内置短路保护电路。输出电压是以内部反馈电阻设定，可设定在 1.8V~12V 之间，输出精度有  $\pm 1\%$  ( $V_{OUT} = 3.3V$ 、 $5.0V$ 、 $10V$ ) 和  $\pm 2\%$  (其他电压值) 两种。

### 特点

- 最大工作电压：40V
- 输出电压范围：1.8V~12V(步长 0.1V)
- 高精度：  
 $\pm 1\%$  ( $V_{OUT} = 3.3V$ 、 $5.0V$ 、 $10V$ )  
 $\pm 2\%$  (其他电压值)
- 极低的静态电流(Typ. =  $3\mu A$ )
- 输入稳定性好：Typ.  $0.1\%/V$
- 工作温度范围： $-40^{\circ}C \sim 85^{\circ}C$
- 短路保护限制电流：20mA
- 低的温度调整系数

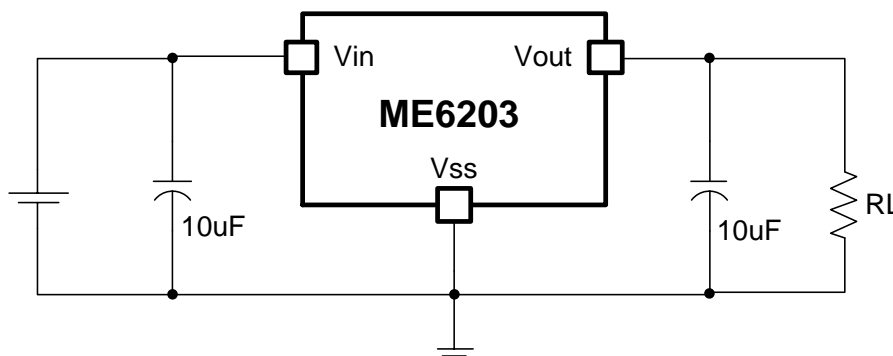
### 应用场合

- 电子锁
- 电子秤
- 参考电压
- 电池供电设备
- 报警系统供电

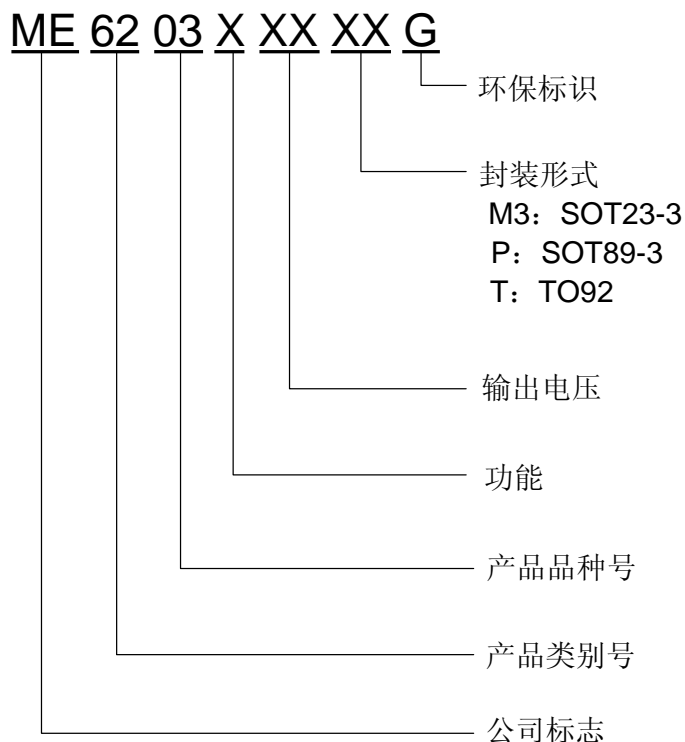
### 封装形式

- 3-pin SOT89-3、SOT23-3、TO92

### 典型应用图



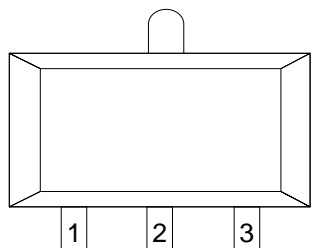
## 选购指南



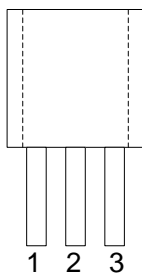
产品型号	产品说明
ME6203A18M3G	$V_{OUT} = 1.8V \pm 2\%$ ; 封装形式: SOT23-3
ME6203A18PG	$V_{OUT} = 1.8V \pm 2\%$ ; 封装形式: SOT89-3
ME6203A25M3G	$V_{OUT} = 2.5V \pm 2\%$ ; 封装形式: SOT23-3
ME6203A25PG	$V_{OUT} = 2.5V \pm 2\%$ ; 封装形式: SOT89-3
ME6203A30M3G	$V_{OUT} = 3.0V \pm 2\%$ ; 封装形式: SOT23-3
ME6203A30PG	$V_{OUT} = 3.0V \pm 2\%$ ; 封装形式: SOT89-3
ME6203A33M3G	$V_{OUT} = 3.3V \pm 1\%$ ; 封装形式: SOT23-3
ME6203A33PG	$V_{OUT} = 3.3V \pm 1\%$ ; 封装形式: SOT89-3
ME6203A33TG	$V_{OUT} = 3.3V \pm 1\%$ ; 封装形式: TO92
ME6203A36M3G	$V_{OUT} = 3.6V \pm 2\%$ ; 封装形式: SOT23-3
ME6203A36PG	$V_{OUT} = 3.6V \pm 2\%$ ; 封装形式: SOT89-3
ME6203A36TG	$V_{OUT} = 3.6V \pm 2\%$ ; 封装形式: TO92
ME6203A44M3G	$V_{OUT} = 4.4V \pm 2\%$ ; 封装形式: SOT23-3
ME6203A44PG	$V_{OUT} = 4.4V \pm 2\%$ ; 封装形式: SOT89-3
ME6203A50M3G	$V_{OUT} = 5.0V \pm 1\%$ ; 封装形式: SOT23-3
ME6203A50PG	$V_{OUT} = 5.0V \pm 1\%$ ; 封装形式: SOT89-3
ME6203A50TG	$V_{OUT} = 5.0V \pm 1\%$ ; 封装形式: TO92
ME6203A100M3G	$V_{OUT} = 10.0V \pm 1\%$ ; 封装形式: SOT23-3
ME6203A100PG	$V_{OUT} = 10.0V \pm 1\%$ ; 封装形式: SOT89-3

注意: 如果您需要其他电压值和封装形式的产品, 请联系我司销售人员。

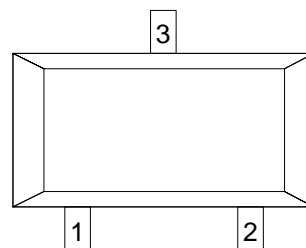
## 产品脚位图



SOT-89-3



TO-92

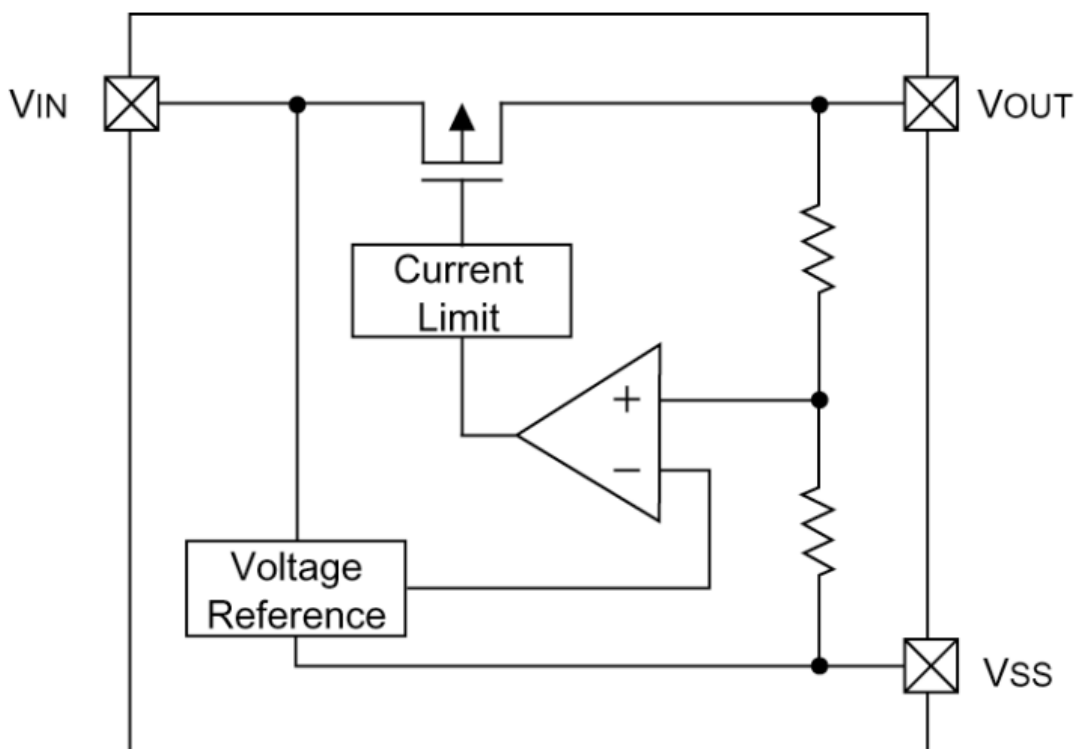


SOT23-3

## 脚位功能说明

引脚号		符号	引脚描述
SOT-89-3/ TO92	SOT23-3		
1	1	V <sub>SS</sub>	接地引脚
2	3	V <sub>IN</sub>	电压输入端
3	2	V <sub>OUT</sub>	电压输出端

## 芯片功能示意图



## 绝对最大额定值

参数	符号	极限值	单位
V <sub>IN</sub> 脚电压	V <sub>IN</sub>	40	V
V <sub>OUT</sub> 脚电流	I <sub>OUT</sub>	150	mA
V <sub>OUT</sub> 脚电压	V <sub>OUT</sub>	V <sub>SS</sub> -0.3 ~ V <sub>OUT</sub> +0.3	V
允许最大功耗	SOT23-3	0.54	W
	SOT89-3	1.25	
	TO92	0.83	
封装热阻	SOT23-3	230	°C/W
	SOT89-3	100	
	TO92	150	
工作环境温度	T <sub>OPR</sub>	-40 ~ +85	°C
存贮温度	T <sub>STG</sub>	-55 ~ +150	°C
最大结温	T <sub>J</sub>	-40 ~ +150	°C
焊接温度和时间	T <sub>solder</sub>	260°C, 10s	

## 电气参数

**ME6203A18** (V<sub>IN</sub>=V<sub>OUT</sub>+2.0V, C<sub>IN</sub>=C<sub>L</sub>=10uF, Ta=25°C, 除特别指定)

特性	符号	条件	最小值	典型值	最大值	单位
输出电压	V <sub>OUT(E)</sub> (Note 2)	I <sub>OUT</sub> =10mA	X 0.98	V <sub>OUT(T)</sub> (Note 1)	X 1.02	V
输入电压	V <sub>IN</sub>		3.0	-	40	V
最大输出电流	I <sub>OUT_max</sub>	V <sub>IN</sub> =V <sub>OUT</sub> +3.7V	-	100	-	mA
负载特性	ΔV <sub>OUT</sub>	V <sub>IN</sub> =V <sub>OUT</sub> +3.7V, 1mA≤I <sub>OUT</sub> ≤100mA	-	30	60	mV
压差(*3)	V <sub>DIF</sub>	I <sub>OUT</sub> =100mA	-	3.7	-	V
静态电流	I <sub>SS</sub>	V <sub>IN</sub> =V <sub>OUT</sub> +2V	-	2.0	4	μA
电源电压调整率	$\frac{\Delta V_{OUT}}{\Delta V_{IN} \times V_{OUT}}$	I <sub>OUT</sub> =1mA V <sub>OUT</sub> +1V≤V <sub>IN</sub> ≤40V	-	0.03	0.1	%/V
短路电流	I <sub>SHORT</sub>	V <sub>OUT</sub> =V <sub>SS</sub>	-	20	40	mA
温度系数(Note 4)	$\frac{\Delta V_{OUT}}{V_{OUT} \times \Delta T_a}$	I <sub>OUT</sub> =10mA -40°C≤Ta≤85°C	-	80	-	ppm/°C

**ME6203A25** (V<sub>IN</sub>=V<sub>OUT</sub>+2.0V, C<sub>IN</sub>=C<sub>L</sub>=10uF, Ta=25°C, 除特别指定)

特性	符号	条件	最小值	典型值	最大值	单位
输出电压	V <sub>OUT(E)</sub> (Note 2)	I <sub>OUT</sub> =10mA	X 0.98	V <sub>OUT(T)</sub> (Note 1)	X 1.02	V
输入电压	V <sub>IN</sub>		3.0	-	40	V
最大输出电流	I <sub>OUT_max</sub>	V <sub>IN</sub> =V <sub>OUT</sub> +3.0V	-	100	-	mA
负载特性	ΔV <sub>OUT</sub>	V <sub>IN</sub> =V <sub>OUT</sub> +3.0V, 1mA≤I <sub>OUT</sub> ≤100mA	-	32	60	mV
压差(*3)	V <sub>DIF</sub>	I <sub>OUT</sub> =100mA	-	3.0	-	V
静态电流	I <sub>SS</sub>	V <sub>IN</sub> =V <sub>OUT</sub> +2V	-	2.5	4	μA
电源电压调整率	$\frac{\Delta V_{OUT}}{\Delta V_{IN} \times V_{OUT}}$	I <sub>OUT</sub> =1mA V <sub>OUT</sub> +1V≤V <sub>IN</sub> ≤40V	-	0.02	0.1	%/V

短路电流	$I_{SHORT}$	$V_{OUT}=V_{SS}$	-	20	40	mA
温度系数(Note 4)	$\frac{\Delta V_{OUT}}{V_{OUT} \times \Delta Ta}$	$I_{OUT}=10mA$ $-40^{\circ}C \leq Ta \leq 85^{\circ}C$	-	80	-	ppm/ $^{\circ}C$

### ME6203A30 ( $V_{IN}=V_{OUT}+2.0V$ , $C_{IN}=C_L=10\mu F$ , $T_a=25^{\circ}C$ , 除特别指定)

特性	符号	条件	最小值	典型值	最大值	单位
输出电压	$V_{OUT(E)}$ (Note 2)	$I_{OUT}=10mA$	X 0.98	$V_{OUT(T)}$ (Note 1)	X 1.02	V
输入电压	$V_{IN}$		3.0	-	40	V
最大输出电流	$I_{OUT\_max}$	$V_{IN}=V_{OUT}+2.5V$	-	100	-	mA
负载特性	$\Delta V_{OUT}$	$V_{IN}=V_{OUT}+2.5V$ , $1mA \leq I_{OUT} \leq 100mA$	-	30	60	mV
压差(Note 3)	$V_{DIF}$	$I_{OUT}=10mA$	-	0.25	-	V
		$I_{OUT}=50mA$	-	1.2	-	V
静态电流	$I_{SS}$	$V_{IN}=V_{OUT}+2V$	-	3	4	$\mu A$
电源电压调整率	$\frac{\Delta V_{OUT}}{\Delta V_{IN} \times V_{OUT}}$	$I_{OUT}=1mA$ $V_{OUT}+1V \leq V_{IN} \leq 40V$	-	0.02	0.1	%/V
短路电流	$I_{SHORT}$	$V_{OUT}=V_{SS}$	-	20	40	mA
温度系数(Note 4)	$\frac{\Delta V_{OUT}}{V_{OUT} \times \Delta Ta}$	$I_{OUT}=10mA$ $-40^{\circ}C \leq Ta \leq 85^{\circ}C$	-	80	-	ppm/ $^{\circ}C$

### ME6203A33 ( $V_{IN}=V_{OUT}+2.0V$ , $C_{IN}=C_L=10\mu F$ , $T_a=25^{\circ}C$ , 除特别指定)

特性	符号	条件	最小值	典型值	最大值	单位
输出电压	$V_{OUT(E)}$ (*2)	$I_{OUT}=10mA$ ,	X 0.99	$V_{OUT(T)}$ (*1)	X 1.01	V
输入电压	$V_{IN}$	-	3.3	-	40	V
最大输出电流	$I_{OUT\_max}$	$V_{IN}=V_{OUT}+2.2V$	-	100	-	mA
负载特性	$\Delta V_{OUT}$	$V_{IN}=V_{OUT}+2.2V$ , $1mA \leq I_{OUT} \leq 100mA$	-	30	60	mV
压差(Note 3)	$V_{DIF}$	$I_{OUT}=10mA$	-	0.22	-	V
		$I_{OUT}=50mA$	-	1.1	-	V
静态电流	$I_{SS}$	$V_{IN}=V_{OUT}+2V$	-	3	4	$\mu A$
电源电压调整率	$\frac{\Delta V_{OUT}}{\Delta V_{IN} \times V_{OUT}}$	$I_{OUT}=1mA$ $V_{OUT}+1V \leq V_{IN} \leq 40V$	-	0.04	0.1	%/V
短路电流	$I_{SHORT}$	$V_{OUT}=V_{SS}$	-	20	40	mA
温度系数(Note 4)	$\frac{\Delta V_{OUT}}{V_{OUT} \times \Delta Ta}$	$I_{OUT}=10mA$ $-40^{\circ}C \leq Ta \leq 85^{\circ}C$	-	80	-	ppm/ $^{\circ}C$

### ME6203A36 ( $V_{IN}=V_{OUT}+2.0V$ , $C_{IN}=C_L=10\mu F$ , $T_a=25^{\circ}C$ , 除特别指定)

特性	符号	条件	最小值	典型值	最大值	单位
输出电压	$V_{OUT(E)}$ (Note 2)	$I_{OUT}=10mA$	X 0.98	$V_{OUT(T)}$ (Note 1)	X 1.02	V
输入电压	$V_{IN}$		3.6	-	40	V
最大输出电流	$I_{OUT\_max}$	$V_{IN}=V_{OUT}+2.2V$	-	100	-	mA
负载特性	$\Delta V_{OUT}$	$V_{IN}=V_{OUT}+2.2V$ ,	-	30	60	mV

		$1\text{mA} \leq I_{\text{OUT}} \leq 100\text{mA}$				
压差(Note 3)	$V_{\text{DIF}}$	$I_{\text{OUT}} = 10\text{mA}$	-	0.20	-	V
		$I_{\text{OUT}} = 50\text{mA}$	-	1.0	-	V
静态电流	$I_{\text{SS}}$	$V_{\text{IN}} = V_{\text{OUT}} + 2\text{V}$	-	3	4	$\mu\text{A}$
电源电压调整率	$\frac{\Delta V_{\text{OUT}}}{\Delta V_{\text{IN}} \times V_{\text{OUT}}}$	$I_{\text{OUT}} = 1\text{mA}$ $V_{\text{OUT}} + 1\text{V} \leq V_{\text{IN}} \leq 40\text{V}$	-	0.02	0.1	%/V
短路电流	$I_{\text{SHORT}}$	$V_{\text{OUT}} = V_{\text{SS}}$	-	20	40	mA
温度系数(Note 4)	$\frac{\Delta V_{\text{OUT}}}{V_{\text{OUT}} \times \Delta T_{\text{a}}}$	$I_{\text{OUT}} = 10\text{mA}$ $-40^{\circ}\text{C} \leq T_{\text{a}} \leq 85^{\circ}\text{C}$	-	80	-	ppm/ $^{\circ}\text{C}$

### ME6203A44 ( $V_{\text{IN}} = V_{\text{OUT}} + 2.0\text{V}$ , $C_{\text{IN}} = C_{\text{L}} = 10\mu\text{F}$ , $T_{\text{a}} = 25^{\circ}\text{C}$ , 除特别指定)

特性	符号	条件	最小值	典型值	最大值	单位
输出电压	$V_{\text{OUT}}(\text{E})$ (Note 2)	$I_{\text{OUT}} = 10\text{mA}$	X 0.98	$V_{\text{OUT}}(\text{T})$ (Note 1)	X 1.02	V
输入电压	$V_{\text{IN}}$		4.4	-	40	V
最大输出电流	$I_{\text{OUT\_max}}$	$V_{\text{IN}} = V_{\text{OUT}} + 2.0\text{V}$	-	100	-	mA
负载特性	$\Delta V_{\text{OUT}}$	$V_{\text{IN}} = V_{\text{OUT}} + 2.0\text{V}$ , $1\text{mA} \leq I_{\text{OUT}} \leq 100\text{mA}$	-	31	60	mV
压差(Note 3)	$V_{\text{DIF}}$	$I_{\text{OUT}} = 10\text{mA}$	-	0.17	-	V
		$I_{\text{OUT}} = 50\text{mA}$	-	0.82	-	V
静态电流	$I_{\text{SS}}$	$V_{\text{IN}} = V_{\text{OUT}} + 2\text{V}$	-	3	4	$\mu\text{A}$
电源电压调整率	$\frac{\Delta V_{\text{OUT}}}{\Delta V_{\text{IN}} \times V_{\text{OUT}}}$	$I_{\text{OUT}} = 1\text{mA}$ $V_{\text{OUT}} + 1\text{V} \leq V_{\text{IN}} \leq 40\text{V}$	-	0.02	0.1	%/V
短路电流	$I_{\text{SHORT}}$	$V_{\text{OUT}} = V_{\text{SS}}$	-	20	40	mA
温度系数(Note 4)	$\frac{\Delta V_{\text{OUT}}}{V_{\text{OUT}} \times \Delta T_{\text{a}}}$	$I_{\text{OUT}} = 10\text{mA}$ $-40^{\circ}\text{C} \leq T_{\text{a}} \leq 85^{\circ}\text{C}$	-	80	-	ppm/ $^{\circ}\text{C}$

### ME6203A50 ( $V_{\text{IN}} = V_{\text{OUT}} + 2.0\text{V}$ , $C_{\text{IN}} = C_{\text{L}} = 10\mu\text{F}$ , $T_{\text{a}} = 25^{\circ}\text{C}$ , 除特别指定)

特性	符号	条件	最小值	典型值	最大值	单位
输出电压	$V_{\text{OUT}}(\text{E})$ (Note 2)	$I_{\text{OUT}} = 10\text{mA}$	X 0.99	$V_{\text{OUT}}(\text{T})$ (Note 1)	X 1.01	V
输入电压	$V_{\text{IN}}$		5.0	-	40	V
最大输出电流	$I_{\text{OUT\_max}}$	$V_{\text{IN}} = V_{\text{OUT}} + 2.0\text{V}$	-	100	-	mA
负载特性	$\Delta V_{\text{OUT}}$	$V_{\text{IN}} = V_{\text{OUT}} + 2.0\text{V}$ , $1\text{mA} \leq I_{\text{OUT}} \leq 100\text{mA}$	-	33	60	mV
压差(Note 3)	$V_{\text{DIF}}$	$I_{\text{OUT}} = 10\text{mA}$	-	0.13	-	V
		$I_{\text{OUT}} = 50\text{mA}$	-	0.68	-	V
静态电流	$I_{\text{SS}}$	$V_{\text{IN}} = V_{\text{OUT}} + 2\text{V}$	-	3.3	4.5	$\mu\text{A}$
电源电压调整率	$\frac{\Delta V_{\text{OUT}}}{\Delta V_{\text{IN}} \times V_{\text{OUT}}}$	$I_{\text{OUT}} = 1\text{mA}$ $V_{\text{OUT}} + 1\text{V} \leq V_{\text{IN}} \leq 40\text{V}$	-	0.03	0.1	%/V
短路电流	$I_{\text{SHORT}}$	$V_{\text{OUT}} = V_{\text{SS}}$	-	25	40	mA
温度系数(Note 4)	$\frac{\Delta V_{\text{OUT}}}{V_{\text{OUT}} \times \Delta T_{\text{a}}}$	$I_{\text{OUT}} = 10\text{mA}$ $-40^{\circ}\text{C} \leq T_{\text{a}} \leq 85^{\circ}\text{C}$	-	80	-	ppm/ $^{\circ}\text{C}$

**ME6203A100** ( $V_{IN} = V_{OUT} + 1.5V$ ,  $C_{IN} = C_L = 10\mu F$ ,  $T_a = 25^\circ C$ , 除特别指定)

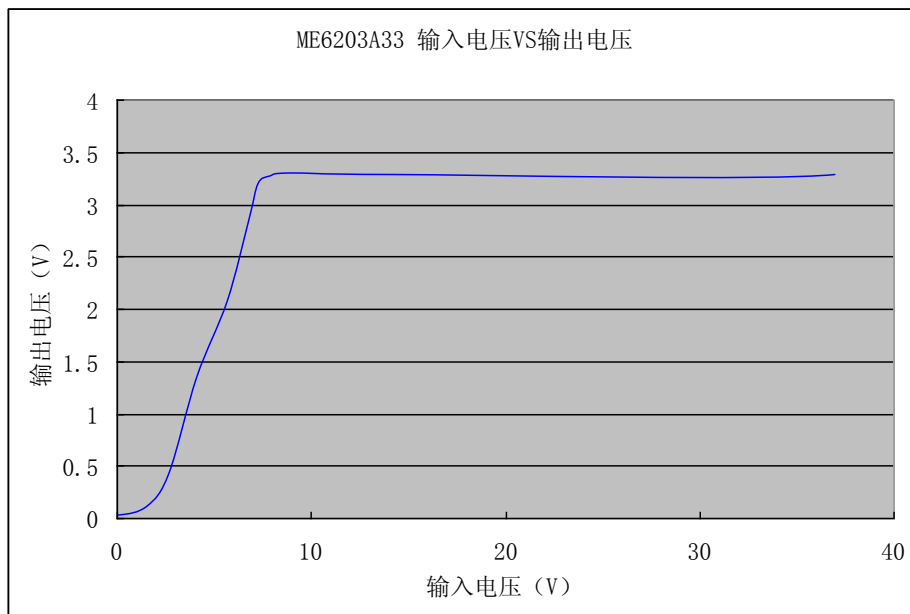
特性	符号	条件	最小值	典型值	最大值	单位
输出电压	$V_{OUT}(E)$ (Note 2)	$I_{OUT} = 10mA$	X 0.99	$V_{OUT}(T)$ (Note 1)	X 1.01	V
输入电压	$V_{IN}$		10.0	-	40	V
最大输出电流	$I_{OUT\_max}$	$V_{IN} = V_{OUT} + 1.5V$	-	100	-	mA
负载特性	$\Delta V_{OUT}$	$V_{IN} = V_{OUT} + 1.5V$ , $1mA \leq I_{OUT} \leq 100mA$	-	20	60	mV
压差(Note 3)	$V_{DIF}$	$I_{OUT} = 10mA$	-	0.09	-	V
		$I_{OUT} = 50mA$	-	0.45	-	V
静态电流	$I_{SS}$	$V_{IN} = V_{OUT} + 1.5V$	-	5	7.5	$\mu A$
电源电压调整率	$\frac{\Delta V_{OUT}}{\Delta V_{IN} \times V_{OUT}}$	$I_{OUT} = 1mA$ $V_{OUT} + 1V \leq V_{IN} \leq 40V$	-	0.02	0.1	%/V
短路电流	$I_{SHORT}$	$V_{OUT} = V_{SS}$	-	30	40	mA
温度系数(Note 4)	$\frac{\Delta V_{OUT}}{V_{OUT} \times \Delta T_a}$	$I_{OUT} = 10mA$ $-40^\circ C \leq T_a \leq 85^\circ C$	-	80	-	ppm/ $^\circ C$

注:

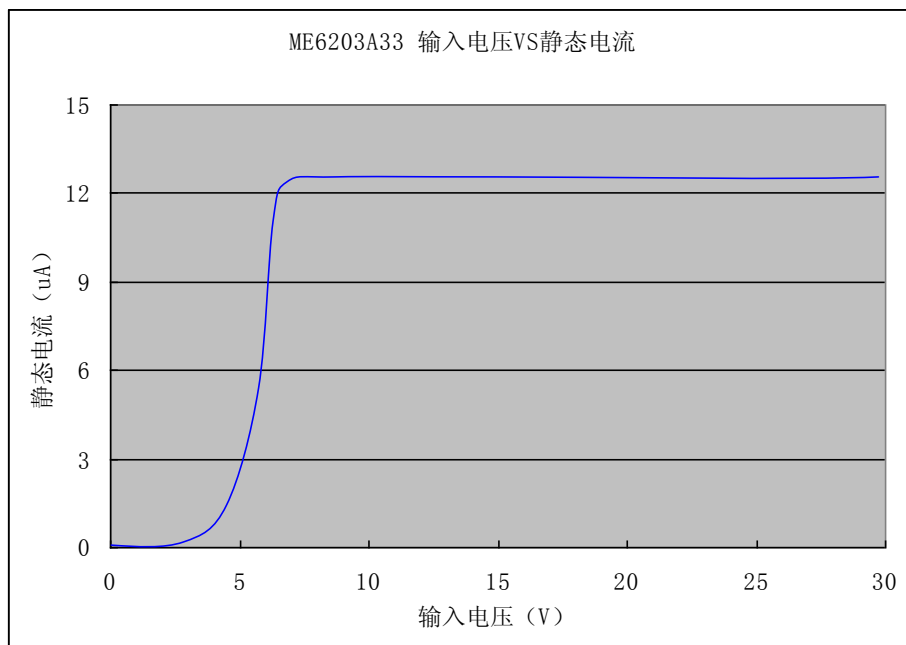
- $V_{OUT}(T)$ : 设定的输出电压
- $V_{OUT}(E)$ : 实际的输出电压 ( 即当  $I_{OUT}$  保持一定数值,  $V_{IN} = 12V$  ) 时的输出电压
- $V_{DIF}: V_{IN1} - V_{OUT}(E)'$   
 $V_{IN1}$ : 逐渐减小输入电压, 当输出电压降为  $V_{OUT}(E)$  的 98% 时的输入电压。  
 $V_{OUT}(E)' = V_{OUT}(E) \times 98\%$
- 设计保证参数项。

## 典型性能参数

(1) 输入电压—输出电压: ( $T_A=25^{\circ}\text{C}$ )

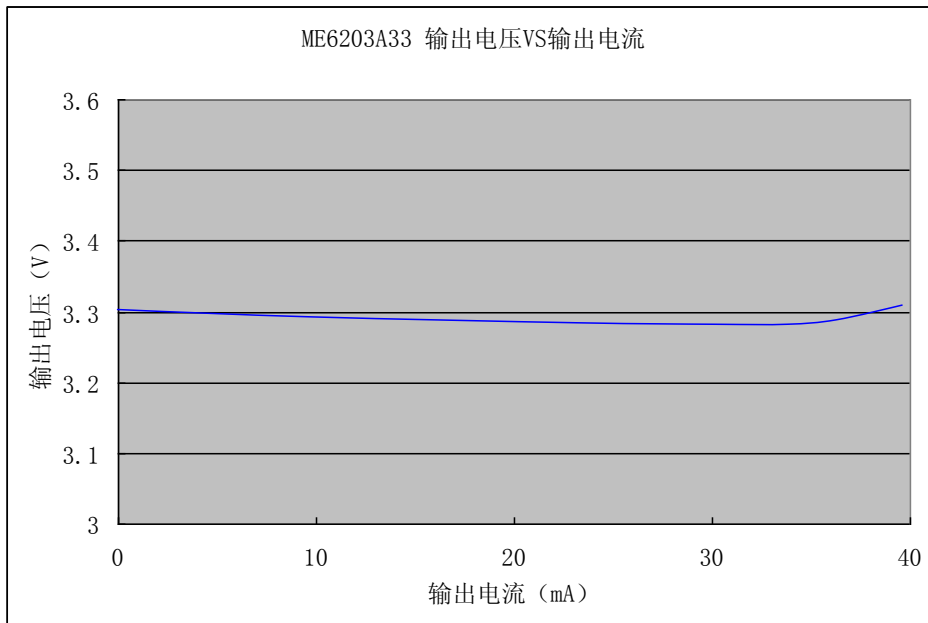


(2) 输入电压—静态电流: ( $T_A=25^{\circ}\text{C}$ )

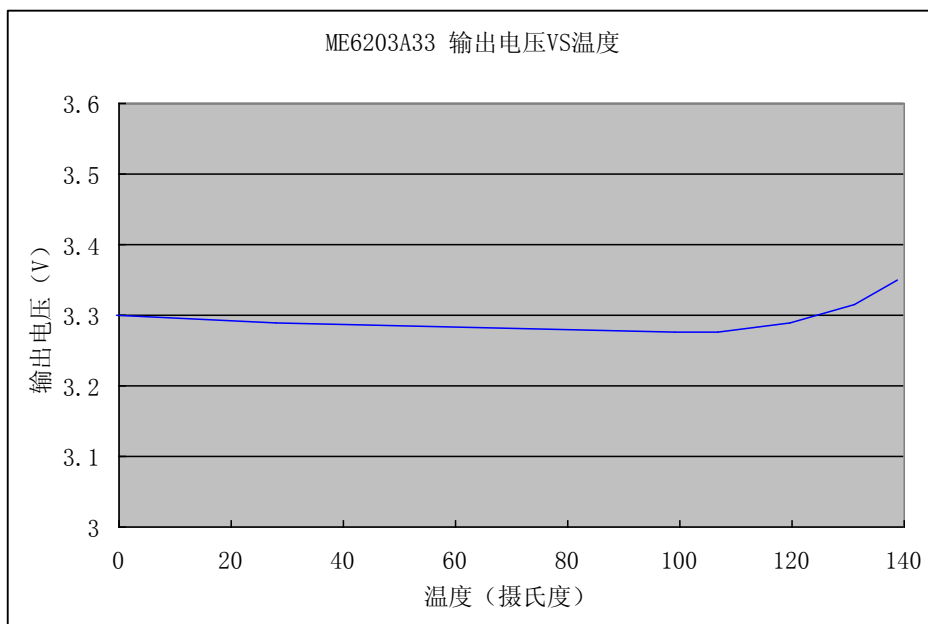




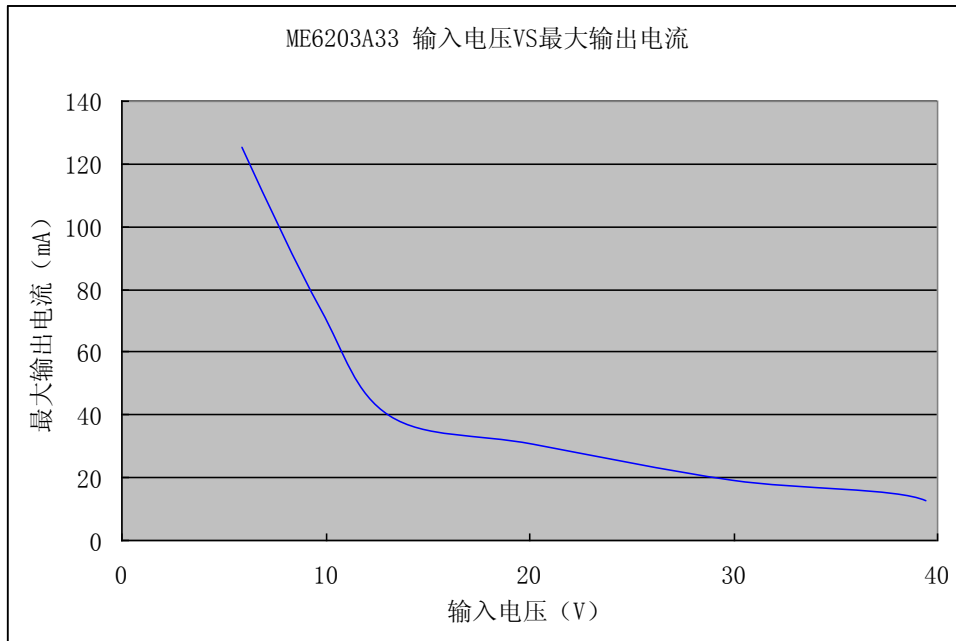
(3) 输出电压—输出电流: ( $T_A=25^{\circ}\text{C}$ )



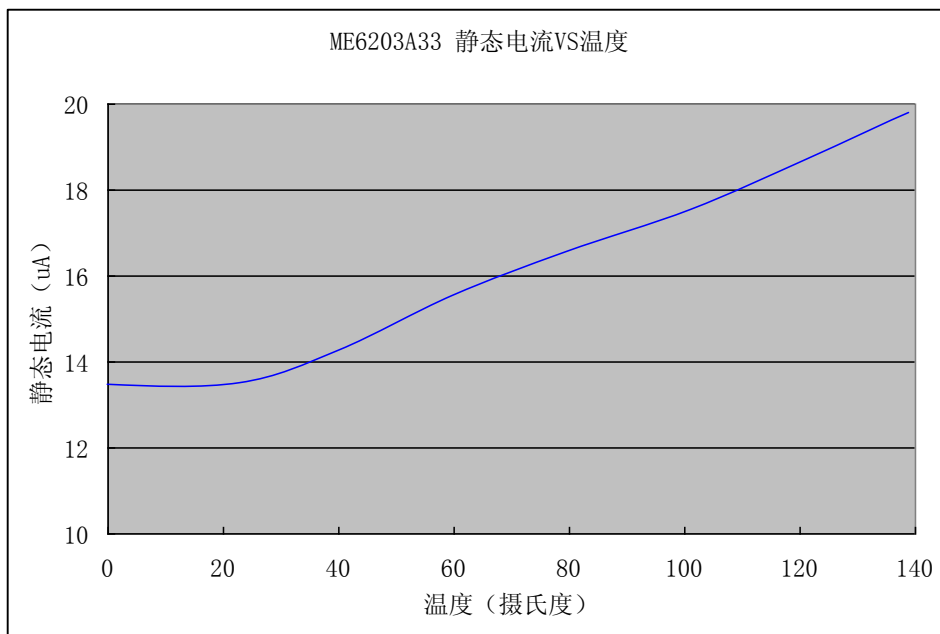
(4) 输出电压-温度:



(5) 输入电压—最大输出电流: ( $T_A=25^{\circ}\text{C}$ )



(6) 静态电流—温度: ( $T_A=25^{\circ}\text{C}$ )



(7) 启动时间: (CH1:  $V_{IN}=18V$ , CH2:  $V_{OUT}=3.3V$ ,  $T_A=25^{\circ}C$ )



注:

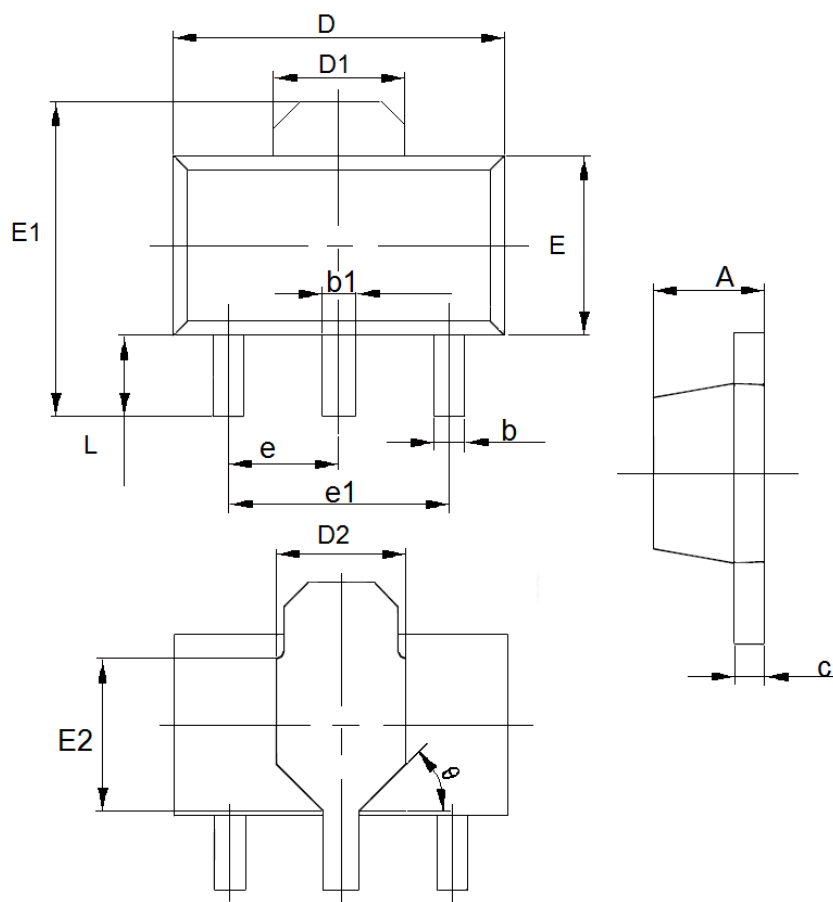
- 1.以上数据及图形是在实验室测得，具体的值还与实际使用情况相关。封装功耗和散热情况将影响芯片的带载能力和输出电压波动。
- 2.以上为ME6203A33的工作特性曲线，ME6203A30和ME6203A50的工作曲线与之近似，只是输出电压不同。

使用注意事项:

- 高压应用场合必须加 10uF 以上的输入电容，并且要靠近芯片的输入端。
- 本IC虽内置防静电保护电路（ESD人体模式2000V），但请不要对IC施加超过保护电路性能的过大静电。

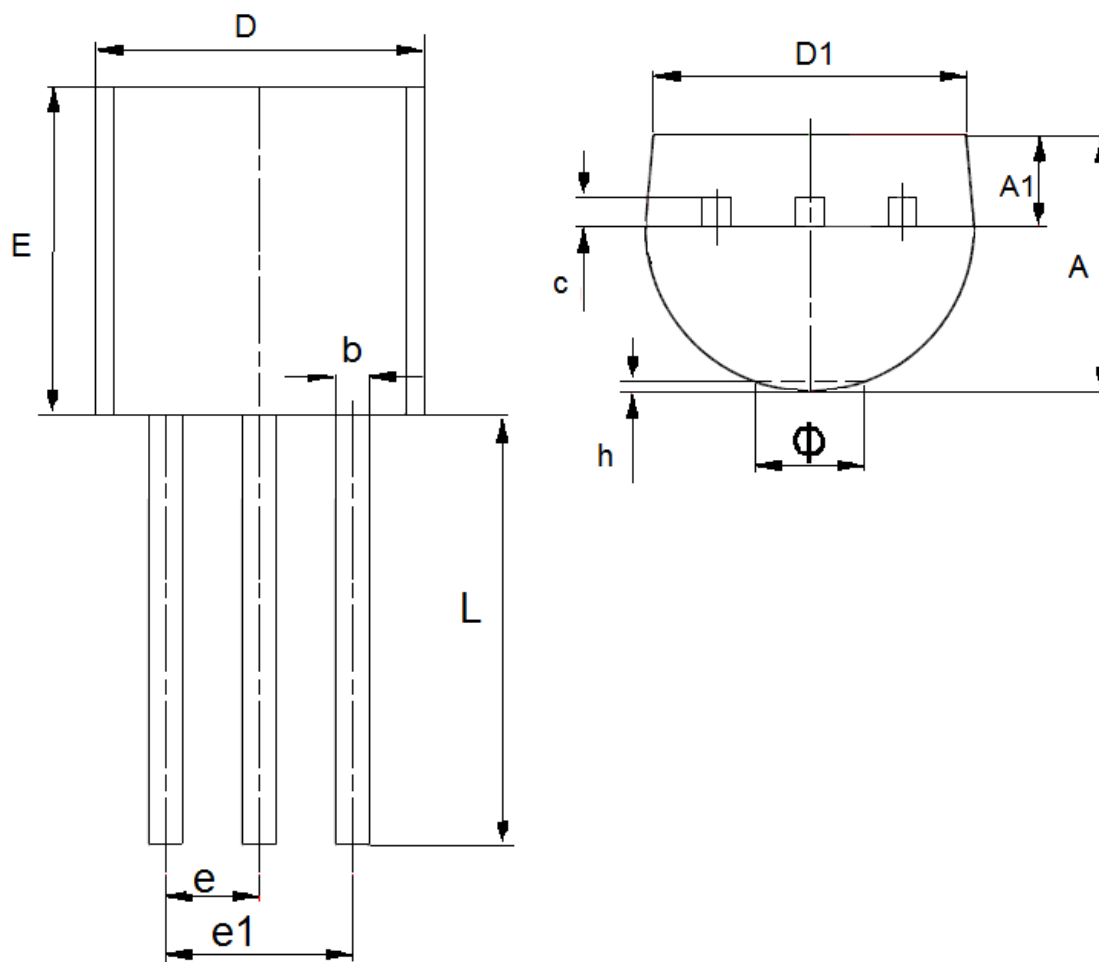
封装信息

- 封装类型: SOT89-3



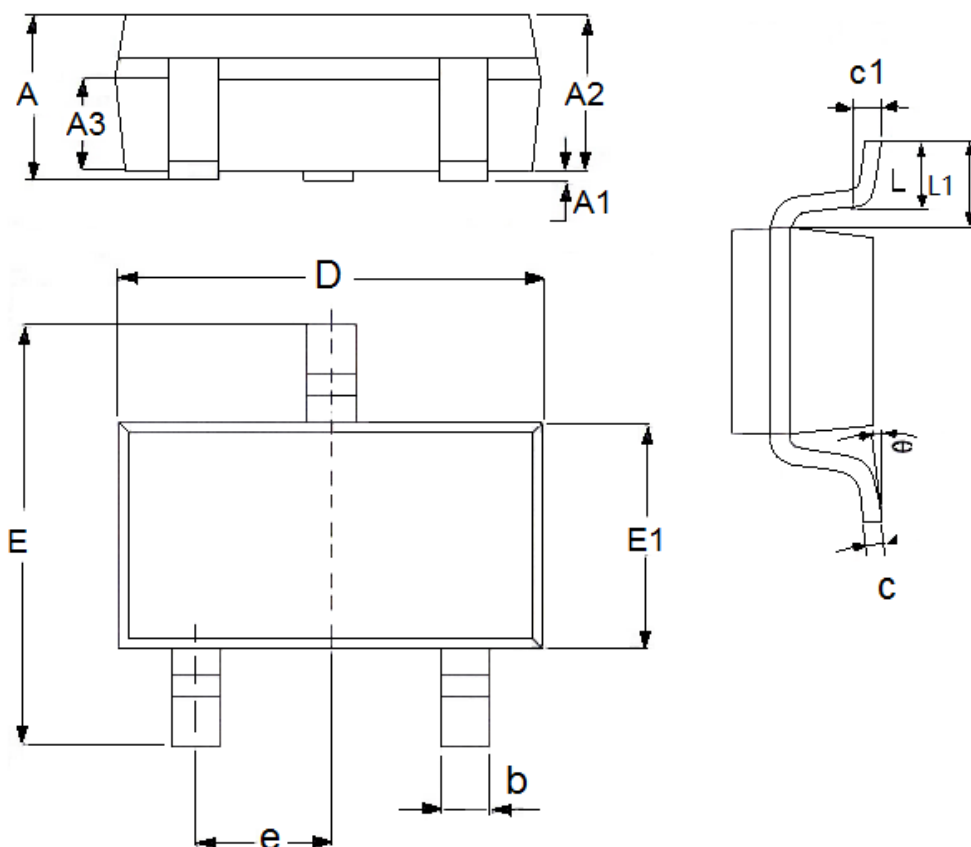
参数	尺寸 (mm)		尺寸 (Inch)	
	最小值	最大值	最小值	最大值
A	1.4	1.6	0.0551	0.0630
b	0.32	0.52	0.0126	0.0205
b1	0.4	0.58	0.0157	0.0228
c	0.35	0.45	0.0138	0.0177
D	4.4	4.6	0.1732	0.1811
D1	1.55(TYP)		0.061(TYP)	
D2	1.75(TYP)		0.0689(TYP)	
e1	3.0(TYP)		0.1181(TYP)	
E	2.3	2.6	0.0906	0.1023
E1	3.94	4.4	0.1551	0.1732
E2	1.9(TYP)		0.0748(TYP)	
e	1.5(TYP)		0.0591(TYP)	
L	0.8	1.2	0.0315	0.0472
θ	45°		45°	

● 封装类型: TO-92



参数	尺寸 (mm)		尺寸 (Inch)	
	最小值	最大值	最小值	最大值
A	3.3	3.7	0.1299	0.1457
A1	1.1	1.4	0.0433	0.0551
b	0.38	0.55	0.015	0.0217
c	0.36	0.51	0.0142	0.0201
D	4.3	4.7	0.1693	0.185
D1	3.43	—	0.135	—
E	4.3	4.7	0.1693	0.185
e	1.27TYP		0.05TYP	
e1	2.44	2.64	0.0961	0.1039
L	14.1	14.5	0.5551	0.5709
h	0	0.38	0	0.015
Φ	—	1.6	—	0.063

● 封装类型: SOT23-3



参数	尺寸 (mm)		尺寸 (Inch)	
	最小值	最大值	最小值	最大值
A	1.05	1.45	0.0413	0.0571
A1	0	0.15	0.0000	0.0059
A2	0.9	1.3	0.0354	0.0512
A3	0.6	0.7	0.0236	0.0276
b	0.25	0.5	0.0098	0.0197
c	0.1	0.25	0.0039	0.0098
D	2.8	3.1	0.1102	0.1220
E	2.6	3.1	0.1023	0.1220
E1	1.5	1.8	0.0591	0.0709
e	0.95(TYP)		0.0374(TYP)	
L	0.25	0.6	0.0098	0.0236
L1	0.59(TYP)		0.0232(TYP)	
θ	0	8°	0.0000	8°
c1	0.2(TYP)		0.0079(TYP)	

- 本资料内容，随产品的改进，会进行相应更新，恕不另行通知。使用本资料前请咨询我司销售人员，以保证本资料内容为最新版本。
- 本资料所记载的应用电路示例仅用作表示产品的代表性用途，并非是保证批量生产的设计。
- 请在本资料所记载的极限范围内使用本产品，因使用不当造成的损失，我司不承担其责任。
- 本资料所记载的产品，未经本公司书面许可，不得用于会对人体产生影响的器械或装置，包括但不限于：健康器械、医疗器械、防灾器械、燃料控制器械、车辆器械、航空器械及车载器械等。
- 尽管本公司一向致力于提高产品质量与可靠性，但是半导体产品本身有一定的概率发生故障或错误工作，为防止因此类事故而造成的人身伤害或财产损失，请在使用过程中充分留心备用设计、防火设计、防止错误动作设计等安全设计。
- 将本产品或者本资料出口海外时，应当遵守适用的进出口管制法律法规。
- 未经本公司许可，严禁以任何形式复制或转载本资料的部分或全部内容。