

概述

PB15305是一款集成式充电管理芯片，充放电共用一颗电感，支持最大2A充电电流，放电支持两路独立输出，采用1Mhz开关频率，可以使用1uH小尺寸电感。

芯片集成充电管理，电量检测，升压放电模块，按键控制，多路放电输出，可以替代大多数MCU+充电管理+升压的组合方案；PB15305针对TWS进行优化，提供系列化产品，在充放电模式下均支持双路恒定输出5V，过流和短路保护相互独立不干扰，恒定输出模式下静态功耗低至50uA；同样在充放电模式下均支持双路独立轻载自动退出，阈值低至6mA以下，负载检测以及过流和短路保护相互独立不干扰，静态功耗低至10uA；

芯片支持双灯，三灯和四灯电量显示模式；在电池低电量时，通过LED快速闪烁提醒用户，内部保留I2C接口，可以进一步配置充电电压，充电电流等重要参数。支持电池温度检测，电池温度发生意外后可以关闭芯片输出。

PB15305 采用 QFN3X3_20L 封装，提供给不同需求的客户。

特点

- 同步开关充电，最大 2A 充电电流；
- 充电最大效率：94%；
- 自适应输入电压环路，匹配不同充电器；
 - 支持输入限压，防止拉挂充电器；
 - 支持输入限流调节；
- 支持多种电压电池：
 - 3.6V, 4.1V, 4.15V, 4.2V（默认），4.3V, 4.35V, 4.4V, 4.433V；
 - 需要修改默认值，请备注；
- 充电电压精度：+0.5%(室温)；
- 同步开关升压输出，最大 5V/2A 放电（VOUT/VOUT1/VOUT2 短接）；
- 升压输出电压可调：4.85-5.00-5.15-5.35V
- 升压模式效率最高 94%
- 支持电池温度检测，异常停止充放电；
- 其他功能
 - 支持对手环等小电流充电；
 - 支持按键检测电量；
 - 支持低电量快闪报警；
 - 4 档 LED 电量指示；
 - 支持双灯，三灯，四灯模式；
- 安全防护
 - 输入过压，欠压，过流保护；
 - 输出过流，短路保护；

应用领域

- TWS，蓝牙耳机
- 智能音箱
- 移动电源，充电宝
- 手机，平板
- 其它

典型应用电路

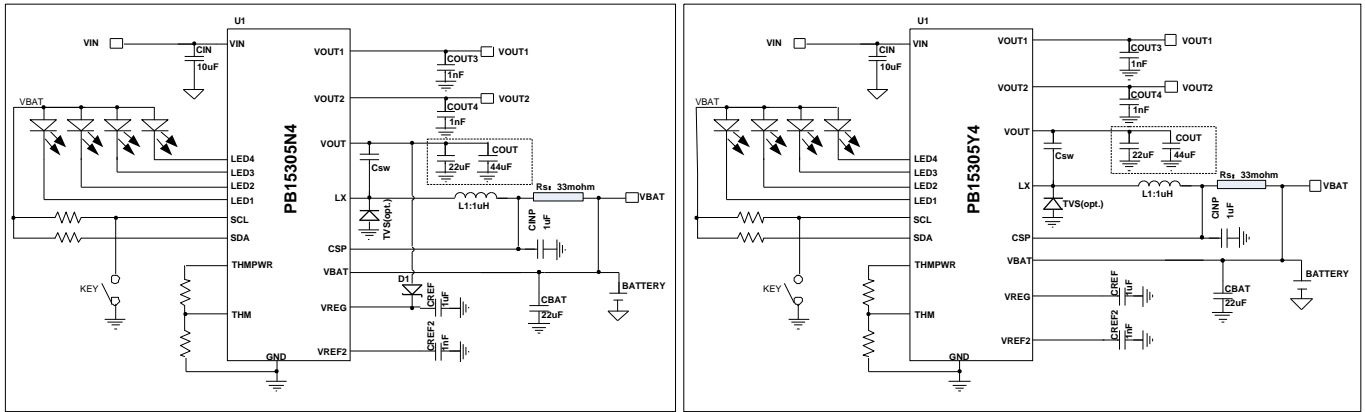


图 1. PB15305N4/Y4 典型应用图一

特别注意事项:

- 1: 如需输出 5V2A 驱动能力, 可将 VOUT/VOUT1/VOUT2 短接后输出;
- 2: D1 管缺失不影响轻载退出功能, 会影响负载识别功能, 也即如果 VOUT1 保持 10uA 以上的下拉电流, 可能会频繁触发 VOUT 轻载退出和插入启动输出。
- 3: VIN 耐压为 6.5V, 在较恶劣的浪涌条件下, 请在 VIN 端添加 OVP 芯片进行保护, 同时建议 CIN 电容采用大于 10V 耐压的 10uF 电容以提供足够的保护。
- 4: 考虑到噪声的影响, PCB 布局时, VOUT/VREG 的电容连线尽可能靠近芯片。

关键器件	建议参数
L1	功率电感, 1uH, +-20%, 饱和电流建议>3.5A
Rs	采样电阻, 25~150mohm, +-1%, 功率大于1/8w
COUT	电容, 多个22uF并联, 电容值误差+-10%, 直流耐压>10V
CIN	电容, 10uF, 电容值误差+-10%, 直流耐压>10V
Csw	电容, 1~2nF, 电容值误差+-20%, 直流耐压>16V
D1	肖特基, 建议VF<0.35V, IF>100mA, 推荐: PSBD3D30V1H
TVS	可选项, TVS保护管, 推荐: PTVSHC3D5VB

订购信息

型号	封装	参数
PB15305N2	QFN3x3-20L	2路LED指示灯模式, 5V输出端轻载自动退出; (丝印: 305N2)
PB15305N4	QFN3x3-20L	3-4路LED指示灯模式, 5V输出端轻载自动退出; (丝印: 305N4)
PB15305N4F	QFN3x3-20L	3-4路LED指示灯闪烁模式, 5V输出端轻载自动退出; (丝印: 305N4F)
PB15305Y2	QFN3x3-20L	2路LED指示灯模式, 5V输出端恒定输出; (丝印: 305Y2)
PB15305Y4	QFN3x3-20L	3-4路LED指示灯模式, 5V输出端恒定输出; (丝印: 305Y4)
PB15305Y4F	QFN3x3-20L	3-4路LED指示灯闪烁模式, 5V输出端恒定输出; (丝印: 305Y4F)

5. 管脚定义和描述

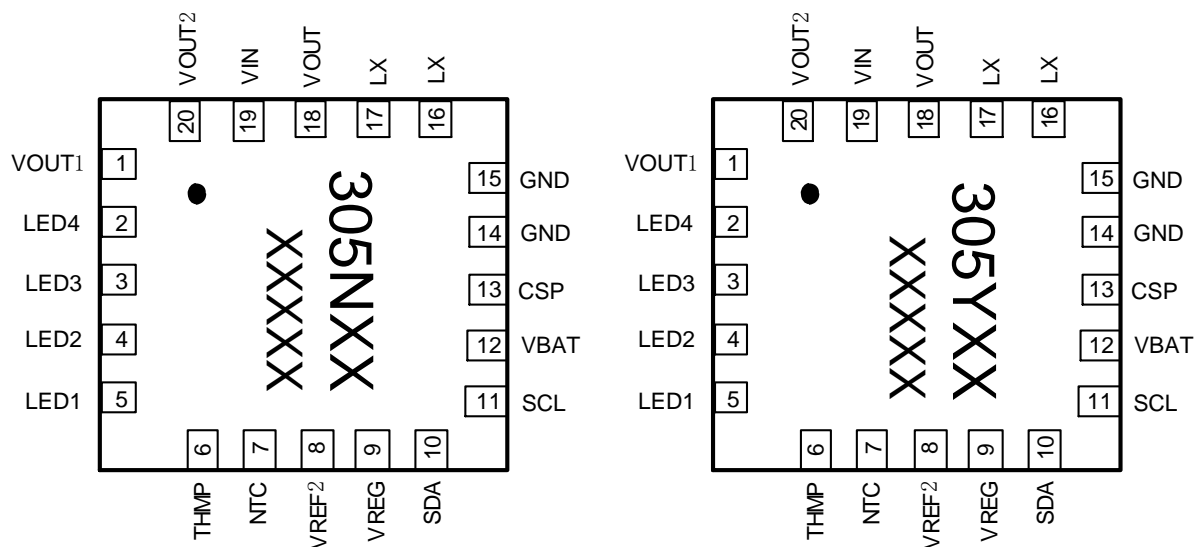


图 5.1 QFN20L 顶层视图

管脚功能

引脚	名称	描述
1,20	VOUT1, VOUT2	两路独立输出电源端口
2-5	LED4-LED1	升压放电模式工作时，快速放电状态指示
6	THMPWR	NTC 电阻检测电源
7	THM	连接到 NTC 电阻，NTC 电阻另一端接地
8	VREF2	系统补偿端（选项）
9	VREG	系统内部电源
10	SDA	I2C 通讯数据口
11	SCL	I2C 通讯时钟口
12	VBAT	接电池，充电电流采集电阻负端
13	CSP	充电电流采集电阻正端
14,15	GNDA	模拟地
16,17	LX	DC-DC 电感接入端
18	VOUT	输出电源端口
19	VIN	输入电源端口

6. 规格参数

6.1 极限参数

参数		最小值	最大值	单位
耐压 (对 PGND)	VIN	-0.3	7	V
	其他	-0.3	6.5	V
结温		-40	150	°C
存储温度		-65	150	°C

注意：超出极限工作范围值可能会造成器件永久性损坏。长期工作在极限额定值下可能会影响器件的可靠性。

6.2 ESD 性能

符号	参数	值	单位
V _{ESD}	人体放电模式(HBM)	±2000	V

6.3 推荐工作条件

参数		最小值	典型值	最大值	单位
V _{IN}	输入电压	4.3		5.5	V
I _{OUT1/2}	5V 升压输出电流		0.1	0.15	A
I _{OUT}	5V 升压输出电流			2	A
V _{BAT}	电池电压	2.5		4.45	V
I _{BAT}	电池充电电流			2	A
L	电感	1.0	1.0	1.5	μH
C _{OUT}	输出电容	22 x 2	22 x 4	100	μF
T _A	工作环境温度	-40		85	°C

6.4 热阻值

符号	参数	值	单位
$R_{\theta JA}$	结温和周围温度之间的热阻 ⁽¹⁾	26	°C/W
$R_{\theta Jctop}$	结温和封装外壳表面温度之间的热阻	29	
$R_{\theta Jcbot}$	结温和封装外壳底部温度之间的热阻	2	

(1) 测试 PCB 环境：2 层, 表面铜厚 2oz, 4cm x 4cm, 25 度室温条件下测得。

6.5 电气参数

没有特殊说明的前提下，以下特性均为室温下测量结果：

参数	Symbol	条件	Min.	Typ.	Max.	Units
静态电流						
充电模式静态电流	I_{IN_CHG}	VIN=5V, 无电池		5		mA
待机模式静态电流 (PB15305Nx)	I_{BAT_BST}	VBAT=4.0V, VOUT/VOUT1/VOUT2悬空		9		uA
待机模式静态电流 (PB15305Yx)	I_{BAT_BST}	VBAT=4.0V, VOUT/VOUT1/VOUT2悬空		45		uA
充电模式参数						
VIN工作电压范围	$V_{busvalid}$		4.3	5	5.9	V
电池饱和电压	V_{oreg}	VBAT接10mA负载, 关闭截止 25度室温环境下测得	4.175	4.2	4.225	V
回充电压阈值	V_{rechg}	默认电压配置		4.05		V
回充迟滞电压	$V_{rechghys}$	默认电压配置		0.12		V
电池过压阈值	V_{batovp}	默认电压配置		4.3		V
CC电流	I_{CC}	Rsns=33mΩ		1.45		A
涓流电流	$I_{precharge}$			0.25		A
涓流充电电压阈值	V_{wake}			3.0		V
涓流充电迟滞电压	$V_{wakehys}$			0.1		V
电池短路保护电流, 激活电流	I_{short}	电池电压过低时充电电流		30		mA
电池短路保护电压阈值	V_{short}			2.45		V
充停截止电流	I_{term}	Rsns=33mΩ		100		mA
输入电压限制阈值	V_{sp}	充电IC减小充电电流以维持的输入电压最低值 (默认配置)		4.55		V

参数	Symbol	条件	Min.	Typ.	Max.	Units
升压模式参数						
电池工作电压	V_{batbst}		2.7	-	4.5	V
低电池电压阈值 (退出boost)	V_{batlow}			2.65		V
低电池电压迟滞电压	$V_{batlowhys}$			0.1		V
按键短按检测时间	T_{keys}	待机模式下			0.3	s
PMOS管阻抗	$R_{ds_{pmos}}$	VOUT到SW导通阻抗		50		mohm
NMOS管阻抗	$R_{ds_{nmos}}$	SW到地导通阻抗		50		mohm
LED1-LED4驱动电流	I_{led}	内部有电流限制, 无需额外加限流电阻;		1		mA
过温保护阈值	T_{otp}	温度升高		140		度
过温保护迟滞	Δ_{otp}	温度降低		20		度
VOUT1/2电压范围		VBAT=2.9V~4.5V, 输出空载, 默认配置	4.9	5.05	5.2	V
输出电压纹波	V_{ripple}	VBAT=3.7V, VOUT1/2接100mA负载		100		mV
VOUT1/2检测模式参数, VOUT无负载						
VOUT1/2过流值	I_{ocpx}	负载端最大电流		160		mA
短路Hiccup时间 (仅针对PB15350Yx)	T_{hiccup}	短路保护到恢复输出时间		2		s
短路检测阈值	V_{outs}	$V(VBAT) - V(VOUT)$ 差值		0.1		V
短路检测时间	T_{short}			1		ms

6.6 寄存器描述

Bit	Name	Value	Type	Description
Register Address:20		Default Value= (0b0000 0001)		
7:5	-	000	R/W	设置为000（不允许修改）；
4	DIS_NTC	0	R/W	0: 启用NTC； 1: 禁用NTC检测
3	CEB	0	R/W	0: 允许充电； 1: 禁止充电（注意，CEB高有效）
2	DISVOUT12	0	R/W	1: 停用升压，停用所有模式下VOUT1, VOUT2输出 0: 正常模式；
1	ENVOUT	0	R/W	1: 强制启动升压模式 0: 正常模式
0	TE	1	R/W	0: 禁止充电电流自动截止 1: 正常模式
Register Address:30		Default Value= (0b1100 0011)		
7:4	ICHG<3:0>	1100	R/W	充电电流配置（RSNS两端电压来设定充电电流） 0000 - 0111: 保留配置； 1000 – 32.5mV 1001 – 36.6mV 1010 – 40.7mV 1011 – 44.7mV 1100 – 48.8mV 1101 – 52.9mV 1110 – 56.9mV 1111 – 61.0mV
3:2	ITERM<1:0>	00	R/W	充电截止电流临界电流（RSNS两端电压来设定充电电流） 3.3mv(00) – 6.6mv(01) – 9.9mv(10) – 13.2mv(10)
1:0	IINLIM<1:0>	11	R/W	输入电流限制：100mA(00) – 500mA(01) - 2.0A(10) – 不限流(11)

Register Address:40		Default Value= (0b0000 0100)		
6:4	CVS<2:0>	000	R/W	电池电压设定: 000 – 4.2V 001 – 4.1V 010 – 4.15V 011 – 3.6V 100 – 4.3V 101 – 4.35 110 – 4.4V 111 – 4.433V
2:0	VSP<2:0>	100	R/W	输入限压设置, 输入电压被拉低到设定值后自动降低充电电流以维持输入端电压不被拉死: VSP<2:0> 000/001/010 – 4.76V 011 – 4.65V 100 – 4.55V 101 – 4.45V 110 – 4.36V 111 – 4.28V
Register Address:50		Default Value= (0bXXXX XXXX)		
7	2LED	0	R	出厂预设: 1: 指示2-LED模式
6	FLASH	0	R	出厂预设: 1: 使能LED闪烁模式
5	-	-	R	出厂预设: 保留位;
3:0	FUEL	-	R	温度计编码电量指示: 0000-0001-0011-0111 -1111 (5档电量)
Register Address:60		Default Value= (0b0010 0000)		
7	-	0	R/W	保留位;
6:5	OTGS<1:0>	01	R/W	升压电压设定: 输出OTGSET<1:0> 00 – 4.85V, 01 – 5.00V 10 – 5.15V, 11 – 5.35V
3:0	-	0	R	保留位;

Register Address:00		Default Value= (0bXXXX XXXX)		
7:6	STAT_L	-	R	仅对PB15305Nx有效; 00: 左耳不在 01: 左耳在充电 10: 左耳充满电 11: 保留 (故障, 短路保护)
5:4	STAT_R	-	R	仅对PB15305Nx有效; 00: 右耳不在 01: 右耳在充电 10: 右耳充满电 11: 保留 (故障, 短路保护)
3	VSPACT	-	R	对应输入VSPACT 指示充电模式: 0: 输入电压正常; 1: 输入电压限压模式;
2	VBUSOVP	-	R	对应输入引脚VBUSOVP 指示输入电压过压, 0: 正常; 1: 输入过压;
1:0	STAT	-	R	工作状态; 00: 待机 01: 充电 10: 充电完成 11: 升压

7. 功能描述

7.1 待机模式

PB15305Yx:

在无有效充电输入情况下，芯片待机模式功耗低至 50uA，此时 VOUT/VOUT1/VOUT2 保持 5V 输出；
 当检测到输入电源大于 VBUS 有效电压后，芯片退出升压模式进入充电模式；
 在 VBUS 拔出的情况下，系统会自动进入升压输出模式。

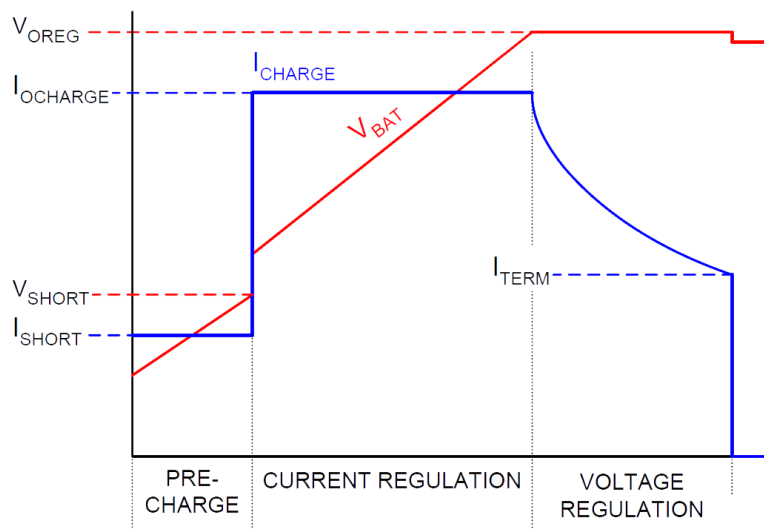
PB15305Nx:

待机模式功耗可进一步降低至 10uA 以下，可以显著增强电池的待机时间；
 VOUT1/2 端检测到负载插入后，如果无有效输入，芯片自动进入升压模式，如果输入 VBUS 有效，会自动将 VBUS 端电压传递到 VOUT1/VOUT2 输出。检测到负载电流低于轻载阈值电流时，芯片自动进入待机状态；
 当检测到输入电源大于 VBUS 有效电压后，芯片退出升压模式进入充电模式。

7.2 充电模式

PB15305 内置同步开关架构的锂电池充电管理系统，系统集成了导通电阻 50 毫欧的 High-side PMOSFET 和 Low-side NMOSFET，以及驱动输入级 NMOSFET 的 Charge Pump 电路，从而实现高转换效率。
 该系统由 4 个独立的控制环路组成，通过采样输入电压、输入电流、电池电压、电池充电电流对功率开关管进行 PWM 调制，从而形成高性能的充电系统。

电池充电过程分为 4 个阶段：激活充电，涓流充电，恒流充电，恒压充电，如图所示。当 VBAT < 2.4V 时系统进行激活充电，当 2.4V < VBAT < 3V 时系统进行涓流充电。当 3V < VBAT < VBAT_FULL 是系统进行恒流充电，充电电流为 ICHG。当 VBAT 端电压升到 VBAT_FULL 时系统进行恒压充电，直到充电电流小于 ITERM 对应的值时结束充电。当电池充饱电后，由于系统自身的功耗一直存在，如果电池电压 VBAT 下降到再充电阈值后，则开始新的充电周期。



7.3 升压模式

PB15305 集成同步开关升压转换系统，通过 VOUT/VOUT1/VOUT2 端口可以升压输出 5V，也可以在有效的充电输入情况下，输出 5V。

在电池工作电压范围（ $2.7V < V_{BAT} < 4.5V$ ）内，系统可以正常升压输出。

7.5 Key 键功能

当按下 KEY 持续超过 30ms 后，启动 LED 电量指示功能，电量指示灯在待机模式下持续 5s 后熄灭。

PB15305Nx 在待机模式下，按下按键后，系统会启动升压并启动电量指示功能。

7.4 LED 电量显示

PB15305 内置电池电量指示模块，支持 2/3/4 颗 LED 灯显示电池电量。在充电模式和放电模式下，LED 灯以不同的方式来显示电量和状态，详情参考下面表格。

电池电量 C	充电模式	放电模式
100%	FULL=1	-
75%	4.06V	3.92V
50%	3.77V	3.65V
25%	3.52V	3.42V
10%	3.32V	3.22V

PB15305N2 / PB15305Y2

- 1: 低电量模式下，快闪 2-3 秒后熄灭；
- 2: 正常升压模式下，LED 闪烁 2-3 秒后熄灭；
- 3: 充电模式下，LED 保持闪烁；

电池电量 C	充电模式		放电模式	
	LED1	LED4	LED1	LED4
100%	OFF	ON	ON	OFF
10% ~ 100%	ON	OFF	ON	OFF
0~10%	快闪	OFF	快闪	OFF

PB15305N4 / PB15305Y4:

- 1: 低电量模式下, 快闪 2-3 秒后熄灭;
- 2: 正常升压模式下, LED 亮 2-3 秒后熄灭;
- 3: 充电模式下, LED 保持亮;

电池电量 C	充电模式				放电模式			
	LED1	LED2	LED3	LED4	LED1	LED2	LED3	LED4
充满	ON	ON	ON	ON	NA			
50% ~ 100%	ON	ON	ON	OFF	ON	ON	ON	OFF
25% ~ 50%	ON	ON	OFF	OFF	ON	ON	OFF	OFF
10~25%	ON	OFF	OFF	OFF	ON	OFF	OFF	OFF
0~10%	快闪	OFF	OFF	OFF	快闪	OFF	OFF	OFF

PB15305N4F, PB15305Y4F

- 1: 低电量模式下, 快闪 2-3 秒后熄灭
- 2: 正常升压模式下, LED 闪烁 2-3 秒后熄灭
- 3: 充电模式下, LED 高位保持闪烁;

电池电量 C	充电模式				放电模式			
	LED1	LED2	LED3	LED4	LED1	LED2	LED3	LED4
100%	ON	ON	ON	ON	Flash			
75% ~ 99%	ON	ON	ON	Flash	Flash			
50% ~ 75%	ON	ON	Flash	OFF	Flash			OFF
25% ~ 50%	ON	Flash	OFF	OFF	Flash		OFF	OFF
10~25%	Flash	OFF	OFF	OFF	Flash	OFF	OFF	OFF
0~10%	快闪	OFF	OFF	OFF	快闪	OFF	OFF	OFF

7.5 I2C 时序规范

PB15305 的串行接口与标准、快速、快速加 I2C Bus® 规范兼容。SCL 线是输入, SDA 线是双向开漏输出, 只有 SDA 线有效时才能拉低总线, 只有当读取数据和发出应答信号时, SDA 线才拉低。所有数据首先放入最高有效位 (第 7 位)。

设备地址为:

Part Types	7	6	5	4	3	2	1	0
PB15305	1	1	0	1	0	1	0	R/W

读写操作案例如下:

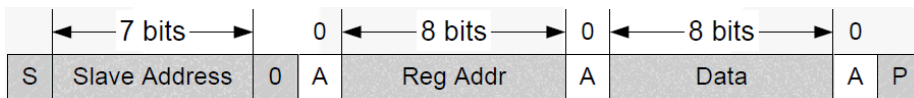


图 7.5.1 写操作

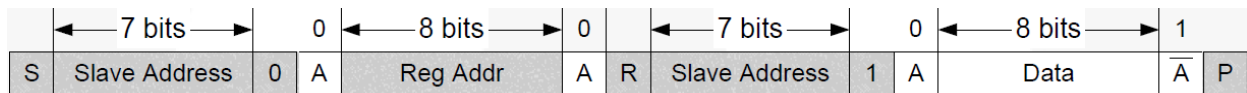


图 7.5.2 读操作

参数	符号	条件	Min.	Typ.	Max.	Units
SCL Clock Frequency	f_{SCL}	Standard Mode			100	kHz
		Fast Mode			400	
Bus-Free Time between STOP and START Conditions	t_{BUF}	Standard Mode		4.7		μs
		Fast Mode		1.3		
START or Repeated START Hold Time	$t_{HD,STA}$	Standard Mode		4		μs
		Fast Mode		600		ns
SCL LOW Period	t_{LOW}	Standard Mode		4.7		μs
		Fast Mode		1.3		
SCL HIGH Period	t_{HIGH}	Standard Mode		4		μs
		Fast Mode		600		ns
Repeated START Setup Time	$t_{SU,STA}$	Standard Mode		4.7		μs
		Fast Mode		600		ns
Data Setup Time	$t_{SU,DAT}$	Standard Mode		250		ns
		Fast Mode		100		

参数	符号	条件	Min.	Typ.	Max.	Units
Data Hold Time	$t_{HD,DAT}$	Standard Mode	0		3.45	μs
		Fast Mode	0		900	ns
SCL Rise Time	t_{RCL}	Standard Mode	$20+0.1C_B$		1000	ns
		Fast Mode	$20+0.1C_B$		300	
SCL Fall Time	t_{FCL}	Standard Mode	$20+0.1C_B$		300	ns
		Fast Mode	$20+0.1C_B$		300	
SDA Rise Time Rise Time of SCL after a Repeated START Condition and after ACK Bit	t_{RDA} t_{RCL1}	Standard Mode	$20+0.1C_B$		1000	ns
		Fast Mode	$20+0.1C_B$		300	
SDA Fall Time	t_{FDA}	Standard Mode	$20+0.1C_B$		300	ns
		Fast Mode	$20+0.1C_B$		300	
Stop Condition Setup Time	$t_{SU,STO}$	Standard Mode		4		μs
		Fast Mode		600		ns
Capacitive Load for SDA, SCL	C_B				400	pF

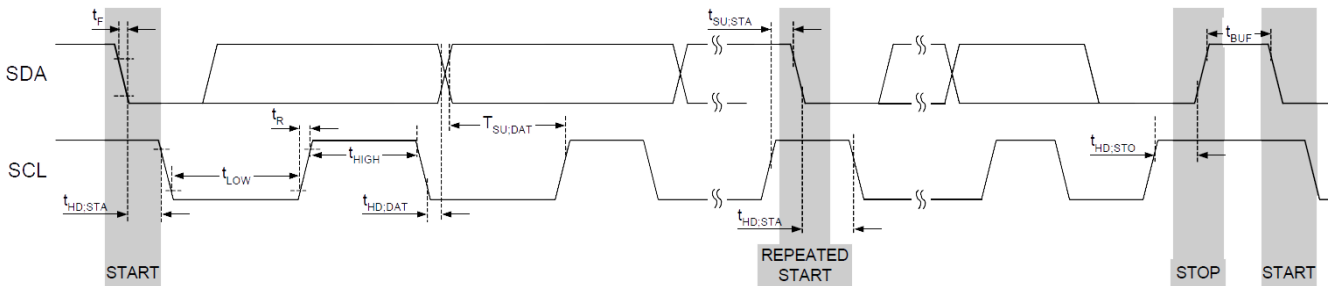


图 7.5.3 快速和慢速模式下的 I2C 接口时序

7.6 NTC 功能

PB15305 集成 NTC 功能，可检测电池温度；内部 THMPWR 可以提供检测电源，内部通过检测 THM 电压来判断 NTC 的电阻，从而判断电池是否温度异常；

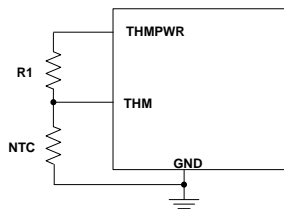


图 7.6.1 NTC 检测电路

PB15305 通过检测 R1 和 NTC 两者的电阻比例来判断电池温度是否异常。

- 1: 当 NTC 的电阻阻值相对比 R1 的阻值百分比低于 50% 时，判断电池过温；
- 2: 当 NTC 的电阻阻值相对比 R1 的阻值百分比超过 300% 时，判断电池低温；

如果不需要启用温度检测，可以用阻值和 R1 相当的电阻来替代 NTC，建议两者的阻值为 500k。

充电模式下，检测到电池温度异常后，停止充电；

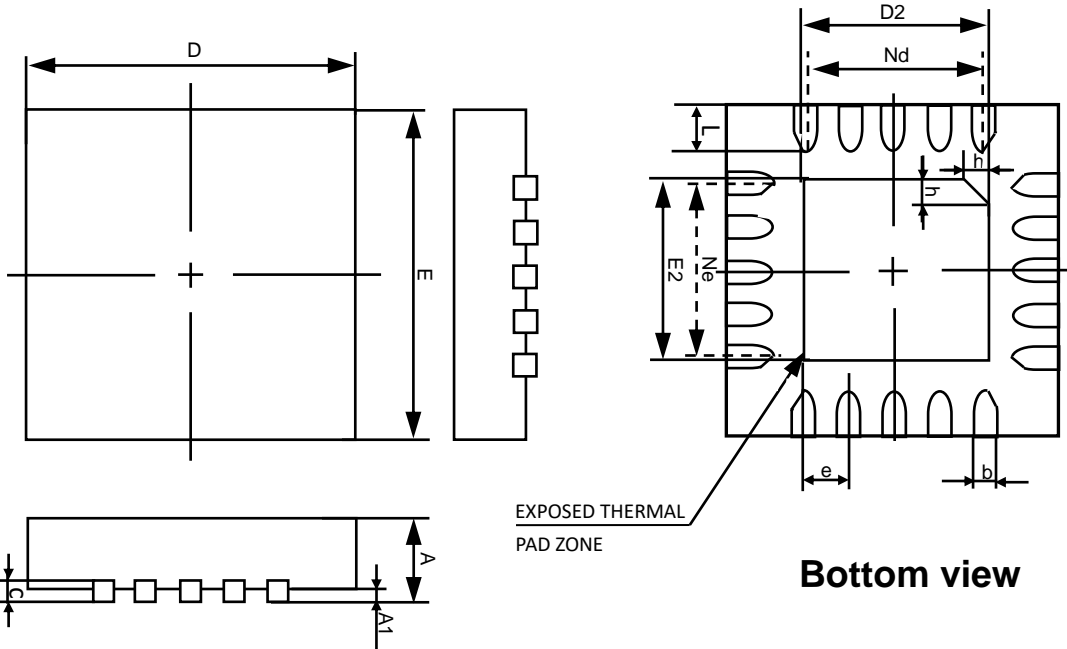
升压模式下，检测到电池温度异常：退出开关升压模式，待电池温度恢复正常后再次启动开关升压。退出开关升压后，如果此时没有达到轻载退出条件，VOUT 电压将通过内部预充电模块向 VBAT 供电。

7.7 PCB 布局注意事项

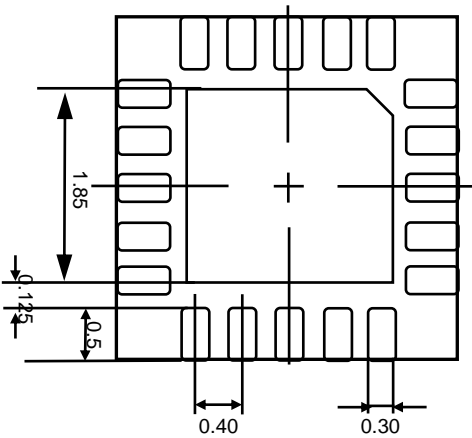
- 1: 考虑到噪声的影响，VOUT/VREG 的电容连线尽可能靠近芯片，地线反弹噪声很大，容易产生干扰。
- 2: 考虑到寄生电阻对最大电流的影响，“芯片 SW 脚出发，经过电感后连到 RSNS 电阻，后连到 VBAT”这个通路的寄生电阻要尽可能小。
- 3: 考虑到采集电流的精度，电流采样 RSNS 电阻的两端和芯片的连接需要单独的连线，以确保芯片 CSP 端和 VBAT 端采集到的电压就是电阻两端的电压

8. 封装信息

8.1 QFN20L



Bottom view




PCB Layout Guide

Unit:mm

Dim	Millimeters		
	MIN	NOM	MAX
A	0.70	0.75	0.80
A1	-----	0.02	0.05
b	0.15	0.20	0.25
c	0.18	0.20	0.25
D	2.90	3.00	3.10
D2	1.55	1.65	1.75
e	0.40BSC		
Ne	1.60BSC		
Nd	1.60BSC		
E	2.90	3.00	3.10
E2	1.55	1.65	1.75
L	0.35	0.40	0.45
h	0.20	0.25	0.30
L/F载体尺寸 (Mil)	75*75		


IMPORTANT NOTICE

 and **Prisemi**[®] are registered trademarks of **Prisemi Electronics Co., Ltd (Prisemi)** ,Prisemi reserves the right to make changes without further notice to any products herein. Prisemi makes no warranty, representation or guarantee regarding the suitability of its products for any particular purpose, nor does Prisemi assume any liability arising out of the application or use of any product or circuit, and specifically disclaims any and all liability, including without limitation special, consequential or incidental damages. "Typical" parameters which may be provided in Prisemi data sheets and/or specifications can and do vary in different applications and actual performance may vary over time. All operating parameters, including "Typicals" must be validated for each customer application by customer's technical experts. Prisemi does not convey any license under its patent rights nor the rights of others. The products listed in this document are designed to be used with ordinary electronic equipment or devices, Should you intend to use these products with equipment or devices which require an extremely high level of reliability and the malfunction of with would directly endanger human life (such as medical instruments, aerospace machinery, nuclear-reactor controllers, fuel controllers and other safety devices), please be sure to consult with our sales representative in advance.

Website: <http://www.prisemi.com>

For additional information, please contact your local Sales Representative.

©Copyright 2009, Prisemi Electronics

 **Prisemi**[®] is a registered trademark of Prisemi Electronics.

All rights are reserved.